



WARNING

Indicates a hazardous situation that could result in death or serious injury if instructions are not followed.



CAUTION

Indicates a hazardous situation that could result in damage to or destruction of property if instructions are not followed.



WARNING



Read all warnings and instructions

This page provides important safety instructions; it is intended to supplement — not replace — the humidifier's Installation, Operation, and Maintenance Manual (IOM). Read the IOM that was provided with the humidifier before performing service or maintenance procedures on any part of the system. Failure to follow all warnings and instructions could produce the hazardous situations described here and in the IOM, resulting in property damage, personal injury, or death. If the IOM is missing, go to www.drirsteem.com to download a replacement.



Hot surfaces and hot water

Steam humidification systems have extremely hot surfaces, and water in tanks, electrode cylinders, steam pipes, and dispersion assemblies can be as hot as 212 °F (100 °C). To avoid severe burns, allow the entire humidification system to cool.

Follow the cool-down procedure in the humidifier's IOM before performing service or maintenance procedures on any part of the system.



Electrical shock hazard

If the humidifier starts up at a call for humidity during maintenance, severe bodily injury or death from electrical shock could occur. To prevent such start-up, follow the procedure below before performing service or maintenance procedures on this humidifier (after the tank has cooled down and drained):

1. Use the Vapor-logic[®] controller keypad to change the control mode to Standby.
2. Shut off all electrical power to the humidifier using the field-installed fused disconnect, and lock all power disconnect switches in the OFF position.
3. Close the field-installed manual water supply shut-off valve.
4. Close the manual inlet steam supply (on STS) or inlet hot liquid supply (on LTS) shut-off valve.



CAUTION

Damage from hot discharge water

Discharge water can be as hot as 212 °F (100 °C) and can damage the drain plumbing.

If the humidifier is equipped with a water tempering device such as a DriSteem Drane-kooler™, it needs fresh make-up water in order to function properly. Make sure the water supply to the Drane-kooler remains open during draining.

If the humidifier is not equipped with a water tempering device, allow the tank to cool before opening the drain valve.

**PARTS IN THIS SERVICE KIT ARE FOR STS03 AND/OR LTS03 HUMIDIFIERS (FEBRUARY 2003 TO PRESENT).
PARTS ARE LISTED ON PAGE 2.**

STS/LTS, DI water, service kit parts

STS03 / LTS03, DI water, 25 Service Kit No. 900100-701			
No.	Part Description	Part No.	Qty.
1	Silicone, clear (not shown)	320000	1
2	Seat, black EPDM (see Float Valve inset)	505210-003	1
3	Probe plate gasket	308416-001	1
4	Cleanout plate gasket	308015-001	1
5	Cover gasket	160692-001	1
6	Heat exchanger gasket, front	308220	2
7	Washer, flat 10-32	700300-008	8
8	Nut, 10-32, w/Nylon insert	700252-003	8
9	Nut, 14-20, w/Nylon insert	700300-016	16

STS03, DI water, 50 Service Kit No. 900100-702			
No.	Part Description	Part No.	Qty.
1	Silicone, clear (not shown)	320000	1
2	Seat, black EPDM (see Float Valve inset)	505210-003	1
3	Probe plate gasket	308416-001	1
4	Cleanout plate gasket	308015-002	1
5	Cover gasket	160692-002	1
6	Heat exchanger gasket, front	308220	2
7	Washer, flat 10-32	700300-008	8
8	Nut, 10-32, w/Nylon insert	700252-003	8
9	Nut, 14-20, w/Nylon insert	700300-016	16

STS03 / LTS03, DI water, 100 Service Kit No. 900100-703			
No.	Part Description	Part No.	Qty.
1	Silicone, clear (not shown)	320000	1
2	Seat, black EPDM (see Float Valve inset)	505210-003	1
3	Probe plate gasket	308416-001	1
4	Cleanout plate gasket	308015-002	1
5	Cover gasket	160692-003	1
6	Heat exchanger gasket, front	308220	2
7	Washer, flat 10-32	700300-008	8
8	Nut, 10-32, w/Nylon insert	700252-003	8
9	Nut, 14-20, w/Nylon insert	700300-016	16

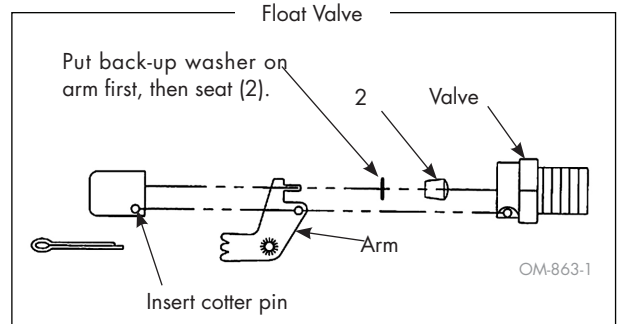
STS03, DI water, 200/400 Service Kit No. 900100-704			
No.	Part Description	Part No.	Qty.
1	Silicone, clear (not shown)	320000	1
2	Seat, black EPDM (see Float Valve inset)	505210-003	1
3	Probe plate gasket	308416-001	1
4	Cleanout plate gasket	308015-003	1
5	Cover gasket	160692-004	1
6	Heat exchanger gasket, front	308220	2
7	Washer, flat 10-32	700300-008	8
8	Nut, 10-32, w/Nylon insert	700252-003	8
9	Nut, 14-20, w/Nylon insert	700300-016	16

STS03, DI water, 800 and LTS03, DI water, 400 Service Kit No. 900100-705			
No.	Part Description	Part No.	Qty.
1	Silicone, clear (not shown)	320000	1
2	Seat, black EPDM (see Float Valve inset)	505210-003	1
3	Probe plate gasket	308416-001	1
4	Cleanout plate gasket	308015-003	1
5	Cover gasket	160692-004	1
6	Heat exchanger gasket, front	308220	4
7	Washer, flat 10-32	700300-008	16
8	Nut, 10-32, w/Nylon insert	700252-003	16
9	Nut, 14-20, w/Nylon insert	700300-016	32

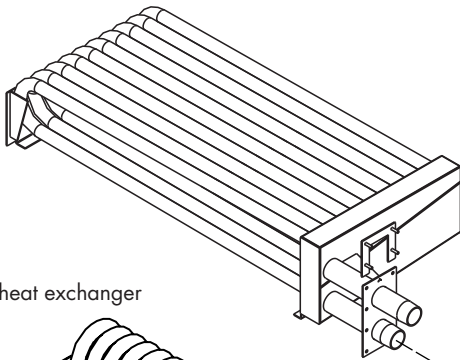
STS/LTS, DI water, service kit parts

This service kit contains the replacement parts called out in the parts drawing to keep your DRI-STEEM humidifier operating at peak performance. This Service Kit Manual provides important safety and service instructions; it is intended to supplement — not replace — the humidifier's Installation, Operation, and Maintenance Manual. Please see **Read all warnings and instructions** on page 1.

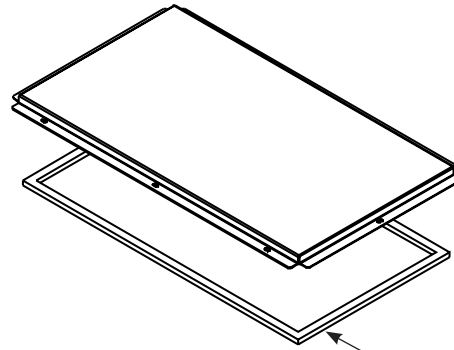
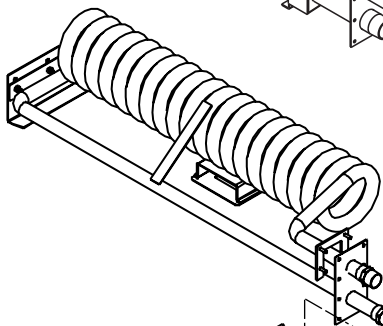
While performing service and maintenance procedures, replace existing parts with the new parts provided in the service kit.



STS heat exchanger



LTS heat exchanger



Apply clear silicone (1) to both sides of gasket.

6 (small holes)

See Float Valve inset

Notes:

- Parts for both standard water and DI water humidifiers are shown.
- Components may be oriented differently than shown in drawing.

9 Torque to 25 to 35 in-lbs (2.8 to 4.0 N·m).

LTS-OM-18X
OM-946X

STS/LTS, DI water, service instructions



COOL DOWN HUMIDIFIER

Before performing any maintenance, allow the tank to cool down. Insulated and uninsulated tanks will have hot surfaces.

Note: Fresh make-up water is used to speed up cooling. Do not close the manual water supply before cooling down the humidifier; otherwise the tank could stay hot for several hours.

1. Close the manual shut-off valve on the inlet steam supply (STS humidifiers) or the inlet hot liquid supply (LTS humidifiers).
2. Drain the tank:

Models with a standard drain valve:

- a. Manually open the drain valve. The fill valve will open after enough water has drained out of the tank.
- b. Let the fill water run until the tank is cooled; then shut off the field installed manual supply water shut-off valve.
- c. Let the tank drain; then manually close the drain valve.

For models with end-of-season drain option

(must have Vapor-logic controller), use the keypad to perform the cool down procedure. Refer to the *Vapor-logic Installation and Operation Manual* for more information:

- a. Select Manual Drain in the control modes screen.
- b. Allow approximately half the water to drain out of the tank.
- c. Select Auto in the control modes screen; the fill valve opens and the humidifier cools down.
- d. When the fill valve closes, select Manual Drain in the control modes screen and allow the tank to drain completely dry. The humidifier should be cool enough to work on.



SHUT DOWN HUMIDIFIER

Follow the procedure below before performing service or maintenance procedures, (after the tank has cooled down and drained):

1. Use the Vapor-logic controller keypad to change the control mode to Standby.
2. Shut off all electrical power to the humidifier using the field-installed fused disconnect, and lock all power disconnect switches in the OFF position.
3. Close the field-installed manual water supply shut-off valve.
4. Close the manual inlet steam supply (on STS) or inlet hot liquid supply (on LTS) shut-off valve.

INSPECTION AND MAINTENANCE

Annually (also recommended when maintenance is performed)

1. All safety devices in the control circuit should be cycled on and off to verify they are functioning. These include:
 - High limit switch
 - Airflow proving switch
2. Inspect tank and gaskets for leaks.
3. Verify that the float valve is closing off. If the float valve will not shut off, there may be particulate on the valve seat, or the stopper may be worn and need replacing.

As long as mineral-free water is used in the humidifier, no cleaning or flushing should be necessary.

Off-season maintenance

1. Perform a complete inspection of the following:
 - Heat exchanger
 - Float valve
 - Humidifier tank and gaskets
2. After inspection, leave the humidifier empty until humidification is required.

After the humidification season, DriSteem recommends a complete inspection and cleaning of the heat exchanger and water chamber. After cleaning, the unit should remain empty until humidification is required.

On units with Teflon coated heat exchangers, do not use a sharp object when cleaning. Cuts or scratches on the heat exchanger will impair its ability to shed scale during operation and could cause the Teflon to separate from the metal surface.

DI WATER REQUIREMENTS

- Verify regularly that water processing equipment is operating correctly. The presence of chlorides in improperly processed DI water eventually causes pitting and failure of the heat exchanger tank and its components. Your DriSteem warranty does not cover damage caused by chloride corrosion.
- DI models do not require regular cleaning, although regular inspections are advised.
- DI models do not require skimming or draining and flushing to remove precipitated minerals. All DI humidifiers should be drained at the end of a humidification season either by manually opening the drain valve or by programming the humidifier to automatically drain at end-of-season (electric drain valve and Vapor-logic required).

Note: Although DI models do not require regular tank cleaning, this service kit contains a new cleanout plate gasket and nuts. If replacing the gasket, replace the nuts also, and torque the nuts to 25 to 35 in-lbs (2.8 to 4.0 N-m).

START-UP

Perform the **Annual** safety checks in the *Inspection and maintenance* section on page 4.

If resuming operation after service, do not leave the humidifier unattended; allow it to cycle through multiple fill cycles to verify that all serviced parts are functioning properly. See the humidifier's Installation, Operation, and Maintenance manual for start-up details.

Humidifier De-scaling Solution

Scale buildup on humidifier heat exchangers acts as an insulator, reducing humidifier performance while increasing energy costs. To keep humidifiers operating as efficiently as possible, remove scale with DriSteem's Humidifier De-scaling Solution, available for purchase from your DriSteem representative or distributor.

The De-scaling Solution cleans without risk of corroding humidifier tanks or welds. The De-scaling Solution also cleans surfaces unreachable by hand scraping.

DriSteem's Humidifier De-scaling Solution is the only approved cleaner/de-scaler for use with DriSteem humidifiers. Use of other cleaners/de-scalers may void your DRI-STEEM warranty.

DRI-STEEM Corporation

DriSteem U.S. operations are ISO 9001:2015 certified

U.S. Headquarters:
14949 Technology Drive
Eden Prairie, MN 55344
800-328-4447 or 952-949-2415
952-229-3200 (fax)

European office:
Marc Briers
Grote Hellekensstraat 54 b
B-3520 Zonhoven
Belgium
+3211823595 (voice)
+3211817948 (fax)
E-mail: marc.briers@dristeem.com

Continuous product improvement is a policy of DRI-STEEM Corporation; therefore, product features and specifications are subject to change without notice.

DRI-STEEM, LTS, STS, and Vapor-logic are registered trademarks of DRI-STEEM Corporation and are filed for trademark registration in Canada and the European community.

Drane-kooler is a trademark of DRI-STEEM Corporation.

© 2013 DRI-STEEM Corporation
Form No. STS/LTS-DI-SKM-1013
Part No. 891000-502 Rev D

DriSteem products are warranted according to the terms and conditions of the standard two-year Limited Warranty effective when the humidifier was purchased. See the literature that was shipped with the humidifier for warranty information.

! ATTENTION

Indique une situation dangereuse qui pourrait entraîner des blessures graves voire la mort si les consignes ne sont pas respectées.

! ATTENTION

Indique une situation dangereuse qui pourrait endommager ou détruire des biens si les consignes ne sont pas respectées.

! ATTENTION



Lire l'ensemble des mises en garde et des instructions

Cette page fournit des consignes de sécurité importantes ; elle est conçue pour compléter — non remplacer — le Manuel d'installation, d'utilisation et de maintenance (IOM). Lire l'IOM qui a été fourni avec l'humidificateur avant d'effectuer des interventions d'entretien ou de maintenance sur n'importe quelle pièce du système. Le non-respect de l'ensemble des mises en garde et des instructions pourrait engendrer les situations dangereuses décrites dans ce document et dans l'IOM, et occasionner des dommages aux biens, des préjudices corporels voire la mort.

Si l'IOM est manquant, rendez-vous à www.dristeem.com pour télécharger un manuel de remplacement.



Surfaces et eau portées à température élevée

Les systèmes d'humidification à vapeur comportent des surfaces à température extrêmement élevée ; la température de l'eau présente dans les cuves, les cylindres à électrode, les conduites de vapeur et les ensembles de dispersion peut atteindre 100 °C. Pour éviter tout risque de brûlures graves, laisser refroidir tout le système d'humidification.

Suivre la procédure de refroidissement décrite dans l'IOM de l'humidificateur avant d'effectuer des interventions d'entretien ou de maintenance sur n'importe quelle pièce du système.



Risque de choc électrique

Si l'humidificateur démarre en réponse à une demande d'humidification lors d'une intervention de maintenance, cela pourrait occasionner des préjudices corporels graves voire la mort à la suite d'un choc électrique. Pour éviter un tel démarrage, suivre la procédure ci-dessous avant toute intervention d'entretien ou de maintenance sur cet humidificateur (une fois que la cuve a été refroidie et vidangée) :

1. Utiliser le pavé numérique du dispositif de régulation Vapor-logic®3 pour basculer le mode de commande en Veille.
2. Couper toute l'alimentation électrique de l'humidificateur en utilisant le sectionneur à fusible installé sur site et verrouiller tous les sectionneurs d'alimentation en position d'arrêt OFF.
3. Fermer le robinet de sectionnement d'alimentation manuelle en eau installé sur site.
4. Fermer le robinet de sectionnement manuel de l'alimentation en vapeur de l'entrée (sur STS) ou l'alimentation en liquide chaud de l'entrée (sur LTS).

! ATTENTION

DOMMAGES OCCASIONNÉS PAR L'EAU DE REFOULEMENT À HAUTE TEMPÉRATURE

La température de l'eau de refoulement peut atteindre 100 °C et endommager la plomberie de vidange.

Si l'humidificateur est équipé d'un dispositif de tempérage de l'eau comme DriSteem Drane-kooler™, il a besoin d'eau d'appoint fraîche pour fonctionner correctement. S'assurer que l'alimentation en eau du Drane-kooler reste ouverte lors de la vidange.

Si l'humidificateur n'est pas équipé d'un dispositif de tempérage de l'eau, laisser la cuve refroidir avant d'ouvrir le robinet de vidange.

LES PIÈCES CITÉES DANS CE NÉCESSAIRE D'ENTRETIEN SONT PRÉVUES POUR LES HUMIDIFICATEURS STS03 ET/OU LTS03 (FÉVRIER 2003 À CE JOUR).

LES PIÈCES SONT RÉPERTORIÉES EN PAGE 2.

STS/LTS, eau DI, pièces du nécessaire d'entretien

STS03 / LTS03, eau DI, 25 Nécessaire d'entretien n° 900100-701			
N°	Description de la pièce	Référence.	Qté.
1	Silicone, transparent (non représenté)	320000	1
2	Siège, éthylène propylène diène monomère (EPDM) noir (voir l'encart Robinet à flotteur)	505210-003	1
3	Joint d'étanchéité de la plaque de sonde	308416-001	1
4	Joint d'étanchéité de la plaque de nettoyage	308015-001	1
5	Joint d'étanchéité de protection	160692-001	1
6	Joint d'étanchéité de l'échangeur de chaleur, avant	308220	2
7	Rondelle, plate 10-32	700300-008	8
8	Écrou, 10/-32 avec bague de nylon	700252-003	8
9	Écrou, 14/-20 avec bague de nylon	700300-016	16

STS03, eau DI, 50 Nécessaire d'entretien n° 900100-702			
N°	Description de la pièce	Référence.	Qté.
1	Silicone, transparent (non représenté)	320000	1
2	Siège, éthylène propylène diène monomère (EPDM) noir (voir l'encart Robinet à flotteur)	505210-003	1
3	Joint d'étanchéité de la plaque de sonde	308416-001	1
4	Joint d'étanchéité de la plaque de nettoyage	308015-002	1
5	Joint d'étanchéité de protection	160692-002	1
6	Joint d'étanchéité de l'échangeur de chaleur, avant	308220	2
7	Rondelle, plate 10-32	700300-008	8
8	Écrou, 10/-32 avec bague de nylon	700252-003	8
9	Écrou, 14/-20 avec bague de nylon	700300-016	16

STS03 / LTS03, eau DI, 100 Nécessaire d'entretien n° 900100-703			
N°	Description de la pièce	Référence.	Qté.
1	Silicone, transparent (non représenté)	320000	1
2	Siège, éthylène propylène diène monomère (EPDM) noir (voir l'encart Robinet à flotteur)	505210-003	1
3	Joint d'étanchéité de la plaque de sonde	308416-001	1
4	Joint d'étanchéité de la plaque de nettoyage	308015-002	1
5	Joint d'étanchéité de protection	160692-003	1
6	Joint d'étanchéité de l'échangeur de chaleur, avant	308220	2
7	Rondelle, plate 10-32	700300-008	8
8	Écrou, 10/-32 avec bague de nylon	700252-003	8
9	Écrou, 14/-20 avec bague de nylon	700300-016	16

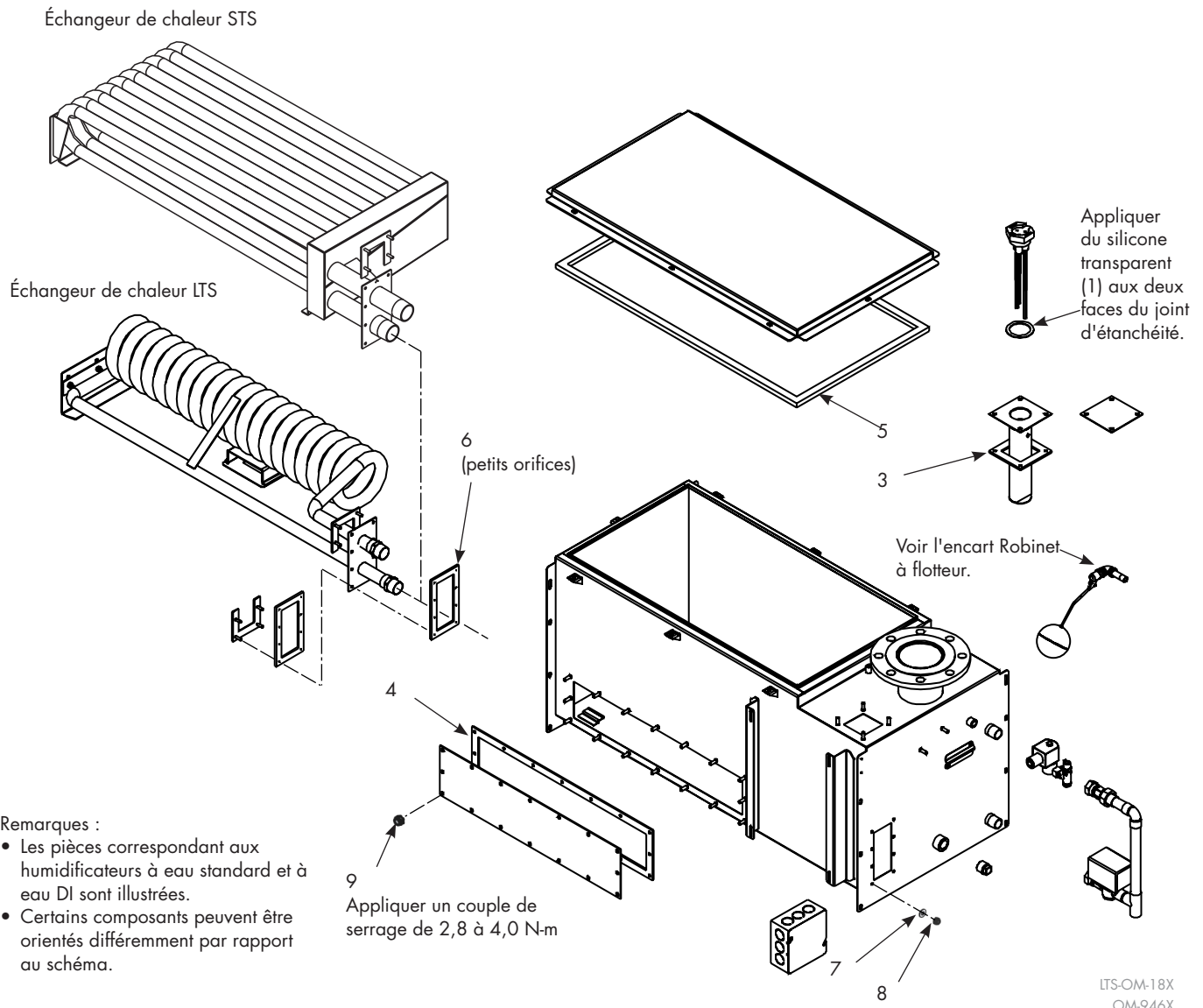
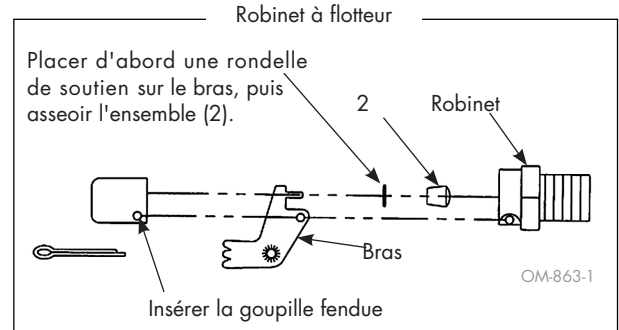
STS03, eau DI, 200/400 Nécessaire d'entretien n° 900100-704			
N°	Description de la pièce	Référence.	Qté.
1	Silicone, transparent (non représenté)	320000	1
2	Siège, éthylène propylène diène monomère (EPDM) noir (voir l'encart Robinet à flotteur)	505210-003	1
3	Joint d'étanchéité de la plaque de sonde	308416-001	1
4	Joint d'étanchéité de la plaque de nettoyage	308015-003	1
5	Joint d'étanchéité de protection	160692-004	1
6	Joint d'étanchéité de l'échangeur de chaleur, avant	308220	2
7	Rondelle, plate 10-32	700300-008	8
8	Écrou, 10/-32 avec bague de nylon	700252-003	8
9	Écrou, 14/-20 avec bague de nylon	700300-016	16

STS03, eau DI, 800 et LTS03, eau DI, 400 Nécessaire d'entretien n° 900100-705			
N°	Description de la pièce	Référence.	Qté.
1	Silicone, transparent (non représenté)	320000	1
2	Siège, éthylène propylène diène monomère (EPDM) noir (voir l'encart Robinet à flotteur)	505210-003	1
3	Joint d'étanchéité de la plaque de sonde	308416-001	1
4	Joint d'étanchéité de la plaque de nettoyage	308015-003	1
5	Joint d'étanchéité de protection	160692-004	1
6	Joint d'étanchéité de l'échangeur de chaleur, avant	308220	4
7	Rondelle, plate 10-32	700300-008	16
8	Écrou, 10/-32 avec bague de nylon	700252-003	16
9	Écrou, 14/-20 avec bague de nylon	700300-016	32

STS/LTS, eau DI, pièces du nécessaire d'entretien

Le nécessaire d'entretien contient les pièces de rechange référencées dans le schéma des pièces qui permettent à votre humidificateur DRI-STEEM de continuer à fonctionner au maximum de ses performances. Ce Manuel du nécessaire d'entretien fournit des consignes de sécurité et d'entretien importantes ; il est conçu pour compléter — non remplacer — le Manuel d'installation, d'utilisation et de maintenance (IOM). **Lire l'ensemble des mises en garde et des instructions** en page 1.

Lors des interventions d'entretien et de maintenance, remplacer les pièces existantes par les pièces neuves fournies dans le nécessaire d'entretien.



Remarques :

- Les pièces correspondant aux humidificateurs à eau standard et à eau DI sont illustrées.
- Certains composants peuvent être orientés différemment par rapport au schéma.

STS/LTS, eau DI, consignes d'entretien



REFROIDISSEMENT DE L'HUMIDIFICATEUR

Avant toute intervention de maintenance, laisser refroidir la cuve. Certaines surfaces des cuves isolées et non isolées seront portées à température élevée.

Remarque : De l'eau d'appoint fraîche est utilisée pour accélérer le refroidissement. Ne pas fermer l'alimentation manuelle en eau avant d'avoir refroidi l'humidificateur ; autrement, la cuve pourrait rester chaude pendant plusieurs heures.

1. Fermer le robinet de sectionnement manuel de l'alimentation en vapeur de l'entrée (humidificateurs STS) ou l'alimentation en liquide chaud de l'entrée (humidificateurs LTS).
2. Vidange de la cuve :

Modèles ayant un robinet de vidange standard :

- a. Ouvrir manuellement le robinet de vidange. Le robinet de remplissage s'ouvrira dès qu'une quantité suffisante d'eau aura été vidangée de la cuve.
- b. Laisser couler l'eau de remplissage jusqu'à ce que la cuve soit refroidie ; puis, fermer le robinet de sectionnement de l'alimentation manuelle en eau installé sur site.
- c. Laisser la cuve se vidanger ; puis, fermer manuellement le robinet de vidange.

Pour les modèles ayant l'option de vidange saisonnière (doivent être équipés d'un dispositif de régulation Vapor-logic3), utiliser le pavé numérique pour effectuer la procédure de refroidissement. Pour plus d'informations, consulter le Manuel d'installation et d'utilisation Vapor-logic :

- a. Sélectionner Manual Drain (vidange manuelle) à l'écran Control Modes (modes de commande).
- b. Laisser environ la moitié de l'eau se vidanger hors de la cuve.
- c. Sélectionner Auto à l'écran Control Modes (modes de commande) ; le robinet de remplissage s'ouvre et l'humidificateur se refroidit.
- d. Quand le robinet de remplissage se ferme, sélectionner Manual Drain (vidange manuelle) à l'écran Control Modes (modes de commande) et laisser la cuve se vidanger complètement. L'humidificateur devrait avoir suffisamment refroidi pour pouvoir effectuer la tâche.



ARRÊT DE L'HUMIDIFICATEUR

Suivre la procédure ci-dessous avant toute intervention d'entretien ou de maintenance (une fois que la cuve a été refroidie et vidangée) :

1. Utiliser le pavé numérique du dispositif de régulation

Vapor-logic pour basculer le mode de commande en Veille.

2. Couper toute l'alimentation électrique de l'humidificateur en utilisant le sectionneur à fusible installé sur site et verrouiller tous les sectionneurs d'alimentation en position d'arrêt OFF.
3. Fermer le robinet de sectionnement d'alimentation manuelle en eau installé sur site.
4. Fermer le robinet de sectionnement manuel de l'alimentation en vapeur de l'entrée (sur STS) ou l'alimentation en liquide chaud de l'entrée (sur LTS).

INSPECTION ET MAINTENANCE

Annuellement (également recommandé lors de la

maintenance)

1. Tous les dispositifs de sécurité du circuit de commande doivent être mis en marche, puis arrêtés, afin de vérifier leur fonctionnement. Ces dispositifs comprennent notamment :
 - Commutateur de fin de course
 - Commutateur de contrôle de débit d'air
2. Inspecter la cuve et les joints d'étanchéité pour déceler des fuites éventuelles.
3. Vérifier que le robinet à flotteur se ferme. Si le robinet à flotteur refuse de se fermer, il y a peut-être des particules sur le siège du robinet ou le bouchon est usé et doit être remplacé.

Tant que de l'eau déminéralisée est utilisée dans l'humidificateur, il ne doit pas être nécessaire de le nettoyer ou de le rincer.

Maintenance de fin de saison

1. Effectuer une inspection complète des éléments suivants :
 - Échangeur de chaleur
 - Robinet à flotteur
 - Cuve et joints d'étanchéité de l'humidificateur
2. Après l'inspection, laisser l'humidificateur à vide jusqu'à ce qu'il y ait un besoin d'humidification.

En fin de saison d'humidification, DriSteem recommande d'effectuer une inspection et un nettoyage complets de l'échangeur de chaleur et de la chambre d'équilibre. Après le nettoyage, l'appareil doit demeurer vide jusqu'à ce qu'il y ait un besoin d'humidification.

Sur les appareils équipés d'échangeurs de chaleur à revêtement en Téflon, ne pas utiliser d'objet tranchant lors du nettoyage. Les entailles ou les griffes sur l'échangeur de chaleur diminuent sa capacité à se débarrasser du tartre en cours de fonctionnement et pourraient entraîner le décollement du Téflon de la surface du métal.

BESOINS EN MATIÈRE D'EAU DI

- Vérifier régulièrement que l'installation de traitement de l'eau fonctionne correctement. La présence de chlorures dans une eau DI mal traitée finira par causer des piqûres et entraîner la défaillance de la cuve de l'échangeur de chaleur et de ses éléments. Les dommages causés par la corrosion due au chlorure ne sont pas couverts par votre garantie DriSteem.
- Les modèles DI n'ont pas besoin d'un nettoyage régulier, même si des inspections ponctuelles sont conseillées.
- Les modèles DI ne requièrent ni écumage ni vidange et rinçage pour éliminer les sels minéraux précipités. À la fin d'une saison d'humidification, tous les humidificateurs DI doivent être vidangés, soit en ouvrant manuellement le robinet de vidange, soit en programmant l'humidificateur de façon à ce qu'il effectue automatiquement une vidange à la fin de la saison (robinet de vidange électrique et Vapor-logic requis).

Remarque : Bien que les modèles à eau DI ne nécessitent pas de nettoyage régulier de la cuve, ce nécessaire d'entretien contient des écrous et un joint d'étanchéité pour une plaque de nettoyage neuve. En cas de remplacement du joint d'étanchéité, remplacer également les écrous et appliquer un couple de serrage de 2,8 à 4,0 N·m aux écrous.

DÉMARRAGE

Effectuer les contrôles de sécurité **Annuels** prévus à la section Inspection et maintenance en page 4.

En cas de reprise du fonctionnement après un entretien, ne pas laisser l'humidificateur sans surveillance ; le laisser accomplir plusieurs cycles de remplissage afin de vérifier que toutes les pièces entretenues fonctionnent correctement. Voir les détails du démarrage dans le Manuel d'installation, d'utilisation et de maintenance de l'humidificateur.

DRI-STEEM Corporation

DriSteem U.S. operations are ISO 9001:2015 certified

Bureau européen :

Marc Briers

Grote Hellekensstraat 54 b

B-3520 Zonhoven

Belgique

+3211823595 (téléphone)

+3211817948 (télécopie)

E-mail : marc.briers@dristeem.com

Siège social aux États-Unis :

14949 Technology Drive

Eden Prairie, MN 55344

800-328-4447 ou 952-949-2415

952-229-3200 (télécopie)

DRI-STEEM Corporation poursuit une politique d'amélioration continue de ses produits. Par conséquent, les caractéristiques et les spécifications des produits peuvent changer sans préavis.

DriSteem, LTS, STS et Vapor-logic sont des marques déposées de DRI-STEEM Corporation et ont fait l'objet d'une demande de dépôt de marque au Canada et dans la Communauté Européenne.

Drane-kooler est une marque déposée de DRI-STEEM Corporation.

© 2013 DRI-STEEM Corporation

Formulaire n° STS/LTS-DI-SKM-F-1013

Référence. 891000-502 Rev D

Les produits DriSteem sont garantis selon les modalités de la garantie limitée de deux ans standard prenant effet à la date d'achat de l'humidificateur. Voir la documentation fournie avec l'humidificateur pour plus d'informations sur la garantie.



VORSICHT

Weist auf einen Betriebszustand hin, der zu schweren Verletzungen oder Tod führen kann, falls die Anweisungen mißachtet werden.



ACHTUNG

Weist auf einen Betriebszustand hin, der zu Sachschäden führen kann, falls die Anweisungen mißachtet werden.



VORSICHT



Alle Warnhinweise und Arbeitsanweisungen lesen

Diese Seite enthält wichtige Sicherheitshinweise; sie ist als Zusatz zu verstehen und NICHT als Ersatz für die Installations- und Bedienungsanleitung. Daher zuerst die Installations- und Bedienungsanleitung des Befeuchters lesen, welche mit dem Befeuchter geliefert wurde, bevor jegliche Wartungsarbeiten am System durchgeführt werden. Nichteinhaltung dieser Warnhinweise kann zu den hier und in der Befeuchter-Bedienungsanleitung beschriebenen gefährlichen Betriebszuständen führen, welche Sachschäden, Verletzungen oder Tod zur Folge haben können.

Fehlt die Befeuchter-Bedienungsanleitung, diese von www.dristeem.com herunterladen.



Heiße Oberflächen und heißes Wasser

Dampf-Befeuchtungssysteme weisen sehr heiße Oberflächen auf und das Wasser in den Tanks, Elektrozyllindern, Dampfrohren und Verteilmodulen kann bis zu 100 °C heiß sein. Daher das gesamte Befeuchtersystem zuerst abkühlen um Verbrühungen zu vermeiden.

Das Abkühlverfahren in der Befeuchter-Bedienungsanleitung befolgen, bevor jegliche Wartungsarbeiten an Teilen des Systems erfolgen.



Gefahr durch Stromschlag

Falls der Befeuchter während der Wartung einschaltet kann dies zu schweren Verletzungen oder Tod durch Stromschlag führen. Um ein automatisches Einschalten zu verhindern, die nachfolgenden Anweisungen beachten, bevor jegliche Wartungsarbeiten an diesem Befeuchter erfolgen (nachdem der Tank abgekühlt und entwässert wurde):

1. Mit Hilfe des Vapor-logic®3 Steuergeräts in den Steuermodus Standby schalten.
2. Die Stromversorgung am bauseitigen gesicherten Hauptschalter abschalten und alle Schalter in Position AUS sperren.
3. Das bauseitige manuelle Wasserzufuhrventil schließen.
4. Das manuelle Absperrventil der Dampfzufuhr (am STS) oder der Fluidzufuhr (am LTS) schließen.



ACHTUNG

Schäden aufgrund heißem Abwasser

Abwasser kann bis zu 100 °C heiß sein und die Ablaufverrohrung beschädigen.

Ist der Befeuchter mit einem Abwasserkühlgerät wie z.B. dem DriSteem Drane-kooler™ ausgerüstet muss ein Kaltwasseranschluss vorhanden sein, damit das Gerät ordnungsgemäß funktioniert. Daher sicherstellen, die Wasserzufuhr zum Drane-kooler-Kühlgerät ist während des Abkühlvorgangs geöffnet.

Weist der Befeuchter kein Abwasserkühlgerät auf, den Tank zuerst abkühlen lassen, bevor das Ablaufventil geöffnet wird.

STS/LTS, entsalztes Wasser, Wartungssatz-Teile

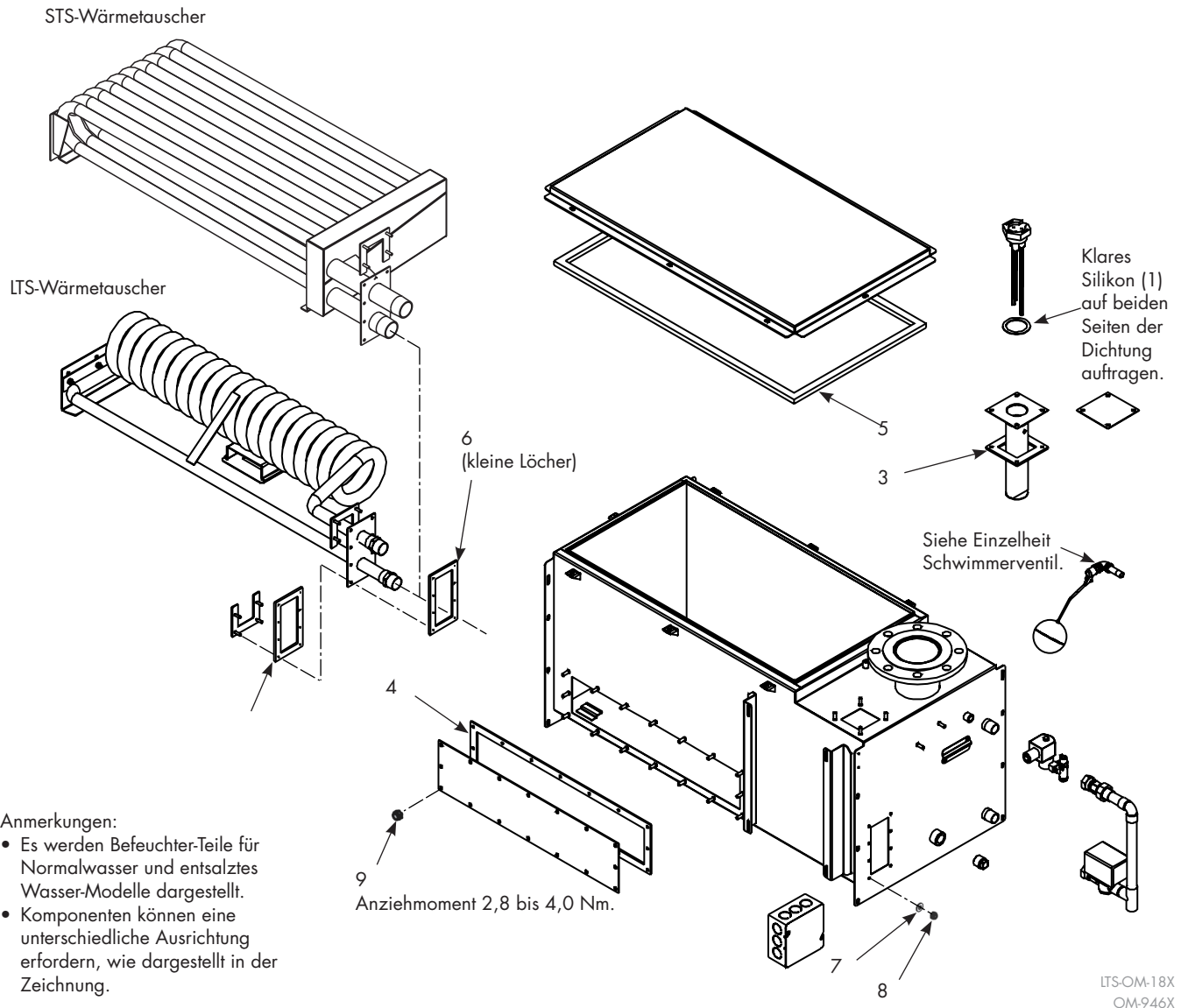
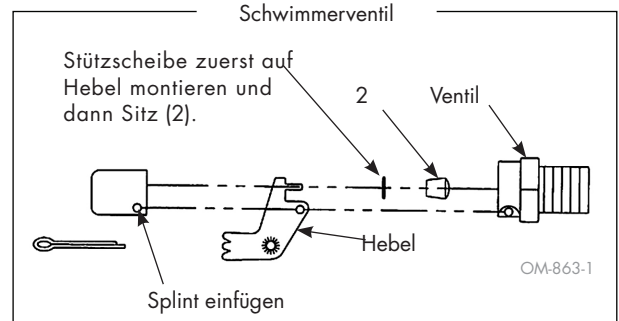
STS03 / LTS03, entsalztes Wasser, 25 Wartungssatz-Nr. 900100-701			
Nr.	Benennung	Teile-Nr.	Menge
1	Silikon, klar (nicht dargestellt)	320000	1
2	Sitz, schwarz EPDM (siehe Einzelheit Füllventil)	505210-003	1
3	Dichtung, Abdeckung Sonde	308416-001	1
4	Dichtung Abdeckung Reinigungsöffnung	308015-001	1
5	Dichtung Abdeckung	160692-001	1
6	Dichtung Wärmetauscher, vorne	308220	2
7	Scheibe, flach 10-32	700300-008	8
8	Mutter, 10-32, mit Nyloneinsatz	700252-003	8
9	Mutter, 14-20, mit Nyloneinsatz	700300-016	16
STS03, entsalztes Wasser, 50 Wartungssatz-Nr. 900100-702			
Nr.	Benennung	Teile-Nr.	Menge
1	Silikon, klar (nicht dargestellt)	320000	1
2	Sitz, schwarz EPDM (siehe Einzelheit Füllventil)	505210-003	1
3	Dichtung, Abdeckung Sonde	308416-001	1
4	Dichtung Abdeckung Reinigungsöffnung	308015-002	1
5	Dichtung Abdeckung	160692-002	1
6	Dichtung Wärmetauscher, vorne	308220	2
7	Scheibe, flach 10-32	700300-008	8
8	Mutter, 10-32, mit Nyloneinsatz	700252-003	8
9	Mutter, 14-20, mit Nyloneinsatz	700300-016	16
STS03 / LTS03, entsalztes Wasser, 100 Wartungssatz-Nr. 900100-703			
Nr.	Benennung	Teile-Nr.	Menge
1	Silikon, klar (nicht dargestellt)	320000	1
2	Sitz, schwarz EPDM (siehe Einzelheit Füllventil)	505210-003	1
3	Dichtung, Abdeckung Sonde	308416-001	1
4	Dichtung Abdeckung Reinigungsöffnung	308015-002	1
5	Dichtung Abdeckung	160692-003	1
6	Dichtung Wärmetauscher, vorne	308220	2
7	Scheibe, flach 10-32	700300-008	8
8	Mutter, 10-32, mit Nyloneinsatz	700252-003	8
9	Mutter, 14-20, mit Nyloneinsatz	700300-016	16

STS03, entsalztes Wasser, 200/400 Wartungssatz-Nr. 900100-704			
Nr.	Benennung	Teile-Nr.	Menge
1	Silikon, klar (nicht dargestellt)	320000	1
2	Sitz, schwarz EPDM (siehe Einzelheit Füllventil)	505210-003	1
3	Dichtung, Abdeckung Sonde	308416-001	1
4	Dichtung Abdeckung Reinigungsöffnung	308015-003	1
5	Dichtung Abdeckung	160692-004	1
6	Dichtung Wärmetauscher, vorne	308220	2
7	Scheibe, flach 10-32	700300-008	8
8	Mutter, 10-32, mit Nyloneinsatz	700252-003	8
9	Mutter, 14-20, mit Nyloneinsatz	700300-016	16
STS03, entsalztes Wasser, 800 und LTS03, entsalztes Wasser, 400 Wartungssatz-Nr. 900100-705			
Nr.	Benennung	Teile-Nr.	Menge
1	Silikon, klar (nicht dargestellt)	320000	1
2	Sitz, schwarz EPDM (siehe Einzelheit Füllventil)	505210-003	1
3	Dichtung, Abdeckung Sonde	308416-001	1
4	Dichtung Abdeckung Reinigungsöffnung	308015-003	1
5	Dichtung Abdeckung	160692-004	1
6	Dichtung Wärmetauscher, vorne	308220	4
7	Scheibe, flach 10-32	700300-008	16
8	Mutter, 10-32, mit Nyloneinsatz	700252-003	16
9	Mutter, 14-20, mit Nyloneinsatz	700300-016	32

STS/LTS, entsalztes Wasser, Wartungssatz-Teile

Dieser Wartungssatz enthält Ersatzteile gemäß den Angaben der Teilezeichnung für einen optimalen Betrieb Ihres DRI-STEEM Befeuchters. Die vorliegende Anleitung enthält wichtige Sicherheits- und Wartungsanweisungen und ist kein Ersatz für die mit dem Befeuchter gelieferte Installations- und Bedienungsanleitung. Bitte lesen Sie **alle Warnhinweise und Arbeitsanweisungen** auf Seite 1.

Bei der Durchführung von Wartungsarbeiten die alten Teile mit den neuen Teilen aus diesem Wartungssatz ersetzen.



Anmerkungen:

- Es werden Befeuchter-Teile für Normalwasser und entsalztes Wasser-Modelle dargestellt.
- Komponenten können eine unterschiedliche Ausrichtung erfordern, wie dargestellt in der Zeichnung.

STS/LTS, entsalztes Wasser, Wartungsanweisungen

Befeuchter abkühlen

Bevor jeglichen Wartungsarbeiten zuerst den Tank abkühlen lassen. Wärme gedämmte und nicht gedämmte Tanks weisen heiße Oberflächen auf.

Anmerkung: Zur Abkühlung ist frisches Zusatzwasser erforderlich. Daher den Wasserzulauf erst sperren, nachdem der Befeuchter abgekühlt wurde. Andernfalls bleibt der Tank noch für mehrere Stunden heiß.

1. Das manuelle Absperrventil der Dampfungabe (STS-Befeuchter) bzw. der Fluidzufuhr (LTS-Befeuchter) schließen.
2. Den Tank entwässern:

Modelle mit Standard-Ablaufventil:

- a. Das Ablaufventil von Hand öffnen. Das Füllventil öffnet nachdem eine gewisse Menge Wasser aus dem Tank abgelaufen ist.
- b. Die Wasserzulaufleitung offen lassen, bis sich der Tank ausreichend abgekühlt hat. Dann das bauseitig installierte manuelle Absperrventil in der Zulaufleitung schließen.
- c. Den Tank entwässern lassen und danach das Ablaufventil von Hand schließen.

Für Modelle mit der Option Entwässern am Ende der Saison (muss ein Vapor-logic3 Steuergerät aufweisen), mit Hilfe des Steuergeräts den Abkühlprozess durchführen. Siehe *Vapor-logic Installations- und Bedienungsanleitung* für weitere Informationen:

- a. Am Steuergerät Steuermodus und Manuell Ablassen wählen.
- b. Warten bis der Tank ungefähr zur Hälfte leer ist.
- c. Dann am Steuergerät Steuermodus Auto wählen. Nun öffnet das Füllventil und der Befeuchter kühlt ab.
- d. Wenn das Füllventil schließt im Steuermodus wieder Manuell Ablassen wählen und den Tank komplett entwässern. Der Befeuchter sollte nun ausreichend abgekühlt sein um daran zu arbeiten.

Befeuchter abschalten

Die nachfolgenden Anweisungen beachten bevor jegliche Wartungsarbeiten ausgeführt werden (Nachdem der Tank abgekühlt hat und entwässert ist):

1. Mit Hilfe des Vapor-logic Steuergeräts den Befeuchter in Modus Standby schalten.
2. Die komplette Stromzufuhr zum Befeuchter mit Hilfe des bauseitigen Sicherheits-Trennschalter sperren und alle Stromtrennschalter in Position AUS sperren.
3. Das bauseitig installierte manuelle Absperrventil in der Wasser-Zulaufleitung schließen.
4. Das manuelle Absperrventil der Dampfungabe (STS-Befeuchter) bzw. der Fluidzufuhr (LTS-Befeuchter) schließen.

INSPEKTION UND WARTUNG

Jährlich (sowie nach Wartungsarbeiten)

1. Alle Sicherheitsgeräte im Steuerkreis sollten Ein/Aus getaktet werden um deren ordnungsgemäße Funktion zu prüfen. Diese umfassen:
 - Maximal-Grenzwertschalter
 - Luftströmungsschalter
2. Tank und Dichtungen auf Undichtheiten überprüfen.
3. Sicherstellen das Schwimmventil schließt. Ist dies nicht der Fall können die Ursache Verunreinigungen im Ventilsitz oder ein abgenutzter Stopfen sein, der ausgetauscht werden muss.

Solange entsalztes Wasser mit dem Befeuchter zum Einsatz kommt ist keine Reinigung oder Spülung erforderlich.

Wartung außerhalb der Saison

1. Eine komplette Inspektion und Reinigung folgender Teile durchführen:
 - Wärmetauscher
 - Schwimmerventil
 - Befeuchtertank und Dichtungen
2. Nach erfolgter Inspektion sollte der Befeuchter leer bleiben, bis eine Befeuchtung erforderlich wird.

Nach der Befeuchtungssaison empfiehlt DriSteem eine komplette Inspektion und Reinigung des Wärmetauschers und Wasserkammer. Nach erfolgter Reinigung sollte der Befeuchter leer bleiben, bis eine Befeuchtung erforderlich wird.

Bei Befeuchtern, welche teflonbeschichtete Wärmetauscher aufweisen, keine scharfen

Werkzeuge zur Reinigung verwenden. Schnitte oder Beschädigungen an der Schichtung verhindern ein Ablättern des Kesselsteins während dem Betrieb und das Teflon kann sich aufgrund von Beschädigungen von der Metalloberfläche lösen.

ANFORDERUNGEN FÜR ENTSALZTES WASSER

- Regelmäßig die ordnungsgemäße Funktion des Wasseraufbereitungssystems prüfen. Chlor in unsachgemäß aufbereitetem Wasser führt zur Korrosionsschäden und einem Versagen des Befeuchtertanks. Schäden aufgrund von Chloridkorrosion werden nicht von der DriSteem Gewährleistung abgedeckt.
- DI-Modelle erfordern keine regelmäßige Reinigung sollten aber regelmäßig auf einen ordnungsgemäßen Betrieb überprüft werden.
- DI-Modelle erfordern keinen Überlauf oder regelmäßiges Entwässern oder Spülen um Salzablagerungen zu entfernen. Alle DI-Befeuchter sollten am Ende der Saison entwässert werden, entweder durch manuelles Öffnen des Ablaufventils oder durch Programmierung des Befeuchters eine automatische Entwässerung am Ende der Saison durchzuführen (erfordert ein elektrisches Ablaufventil und Vapor-logic Steuergerät).

Anmerkung: Obwohl die DI-Modelle keine regelmäßige Tankreinigung erfordern umfasst der Wartungssatz eine Dichtung für die Reinigungsöffnung und Muttern. Wird die Dichtung ausgetauscht auch die Muttern ersetzen und mit einem Anziehmoment von 2,8 bis 4,0 Nm festziehen.

INBETRIEBNAHME

Zuerst die **jährlichen** Sicherheitsprüfungen in Abschnitt *Inspektion und Wartung* auf Seite 4 durchführen.

Nach erfolgter Wartung muss der Befeuchter über mehrere Fülltakte überwacht werden, um sicherzustellen, alle gewarteten Teile funktionieren ordnungsgemäß.

Siehe auch Abschnitt Inbetriebnahme in der Befeuchter-Installations- und Bedienungsanleitung.

DRI-STEEM Corporation

DriSteem U.S. operations are ISO 9001:2015 certified

Europäischer Niederlassung:

Marc Briers

Grote Hellekensstraat 54 b

B-3520 Zonhoven

Belgien

+3211823595 (voice)

+3211817948 (fax)

E-mail: marc.briers@dristeem.com

US-Hauptsitz:

14949 Technology Drive

Eden Prairie, MN 55344

+1 800-328-4447 oder +1 952-949-2415

+1 952-229-3200 (Fax)

DRI-STEEM Corporation praktiziert eine fortwährende Produktentwicklung; deshalb behalten wir uns Produktänderungen ohne Vorankündigung vor.

DRI-STEEM, LTS, STS, und Vapor-logic sind eingetragene Warenzeichen von DRI-STEEM Corporation und als eingetragene Warenzeichen in Kanada und der EU beantragt.

Drane-kooler ist ein Warenzeichen von DRI-STEEM Corporation.

© 2013 DRI-STEEM Corporation

Form-Nr. STS/LTS-DI-SKM-G-1013

Teile-Nr. 891000-502 Rev D

DriSteem Produkte sind garantiert für einen Zeitraum von zwei Jahren ab dem Kaufdatum entsprechend den Konditionen der zweijährigen begrenzten Gewährleistung. Siehe mit dem Befeuchter gelieferte Literatur für Einzelheiten zur Gewährleistung.