

CARTE ALBĂ

UTILIZAREA UNEI BIBLIOTECI DE SPECIFICAȚII PENTRU PROIECTE DE UMIDIFICARE

REZUMAT

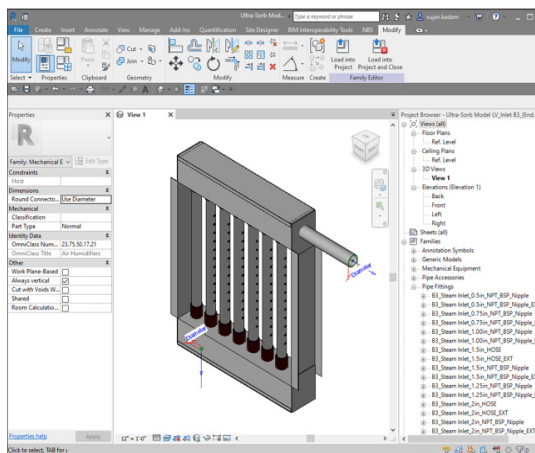
Arhitecții, proiectanții și alte persoane responsabile cu specificațiile utilizează modele 3-D de la fabricanții de produse – fișiere care conțin toate datele relevante necesare pentru a lua o decizie cu privire la un produs de construcție. Este esențial ca aceste persoane responsabile cu specificațiile să aibă acces la instrumente online care să le permită să cerceteze produsele și să ia legătura cu fabricanții de produse pentru construcții.

Cu mai multe agenții guvernamentale care solicită trasabilitate în proiectarea clădirilor, inclusiv accesul la detaliile echipamentelor utilizate, aceste modele permit persoanelor responsabile cu specificațiile să furnizeze aceste informații și să își dovedească responsabilitatea.

Conținutul BIM pentru toate sistemele de umidificare DriSteem este disponibil pentru a fi descărcat online pe mai multe site-uri ale furnizorilor, inclusiv [SpecifiedBy](#), [BIMobject](#) și [ARCAT](#) – oferind cel mai rapid, simplu mod de a găsi și compara produse în timpul procesului de cercetare.

Aceste site-uri nu oferă numai REVIT și alte resurse digitale, ci și specificații și alte detalii despre echipament.

Adoptarea BIM variază în funcție de țară și tipul de proiect. Cea mai timpurie adoptare și cea mai amplă adoptare a BIM se află în [Regatul Unit, urmată de Germania, Polonia și Franța](#).



Panou de dispersie a aburului DriSteem Ultra-sorb® LV

ÎNCORPORAREA UMIDIFICĂRII ÎN PROIECTE

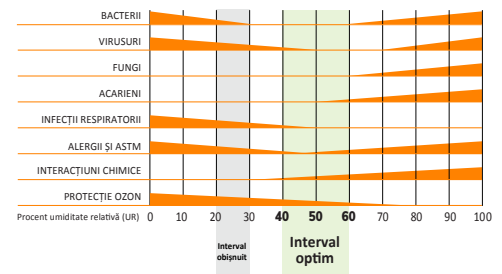
Importanța umidificării în proiectarea clădirilor

Umidificarea adecvată este extrem de importantă pentru multe aplicații și trebuie luată în considerare de la început în timpul procesului de proiectare a clădirii. Factorii care trebuie luați în considerare includ intenția (umidificarea sau răcirea), sarcina de umidificare, sursele de energie disponibile, calitatea apei furnizate, unde va fi dispersată umiditatea și nivelul și tipul de măsuri de control necesare.

Dacă nu se iau în considerare toți factorii, acest lucru poate avea ca rezultat un sistem care funcționează ineficient, nu îndeplinește cerințele prevăzute sau care poate cauza consecințe neintenționate din cauza umidității slab gestionate. Cu un design bun, umidificarea controlată corespunzător poate promova sănătatea și siguranța, poate îmbunătăți productivitatea, poate prelungi durata de viață a materialelor și poate spori satisfacția ocupanților.

Iată câteva utilizări comune ale umidificării:

- **Calitatea aerului interior:** Studiile au arătat că intervalul optim pentru umiditatea relativă (RH) este între 40-60%. Bacteriile și virusurile prosperă în aerul uscat unde umiditatea relativă este sub 40%. Menținerea umidității relative sub 60% împiedică dezvoltarea ciupercilor, acarienilor și interacțiunilor chimice. Umidificarea adecvată poate reduce apariția rinitei alergice, a infecțiilor respiratorii și a astmului, ceea ce, la rândul său, reduce absenteismul.
- **Conservarea materialului:** Multe materiale de construcție, finisaje, mobilier și artefacte sunt higroscopice, ceea ce înseamnă că absorb, rețin și eliberează umezeala. Umiditatea oscilantă poate cauza deteriorarea acestor materiale sensibile din cauza contractării și dilatării ciclice, pe măsură ce conținutul de umiditate se modifică. Menținerea unor niveluri constante de umiditate relativă ajută la păstrarea acestor materiale și la prelungirea duratei de viață a acestora.
- **Controlul procesului:** Multe procese de fabricație pot fi afectate de umiditatea relativă. Menținerea umidificării adecvate poate menține ratele de producție ridicate, poate îmbunătăți calitatea produselor și poate reduce deșeurile. Umiditatea relativă scăzută poate provoca, de asemenea, probleme cu electricitatea statică, care pot deteriora componentele electrice, pot aprinde materiale combustibile și pot determina aderența particulelor de praf la materialele sensibile.



- **Îmbunătățește confortul pentru ocupanții clădirilor:** Corpul uman este deosebit de sensibil la nivelurile de umiditate relativă. Pe măsură ce umiditatea corpului migrează (se evaporă) în zone cu umiditate relativă mai scăzută, acesta se răcește. Creșterea nivelului de umiditate relativă într-o cameră încetinește rata de evaporare și va face camera să se simtă mai caldă. Controlul nivelurilor de umiditate relativă poate avea un impact asupra nivelului de confort al ocupanților.
- **Promovează sau inhibă creșterea biologică:** Multe plante și organisme biologice sunt afectate de nivelul de umiditate relativă a mediului în care se află. Controlul nivelului de umiditate relativă poate fie să promoveze creșterea biologică, fie să o inhibe.



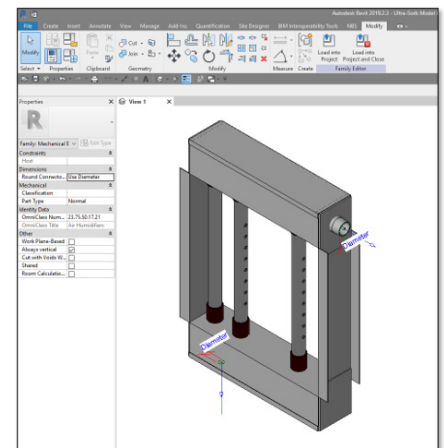
MODELE DE UMIDIFICATOARE BIM

Un Model informațional al clădirii este o reprezentare digitală a caracteristicilor fizice și funcționale ale proiectului (așa cum sunt definite în Documentul AIA E202- 2008- 1.2.1).

Aceste modele sunt utilizate în Modelarea informațiilor despre clădiri, care este procesul de proiectare, construcție sau exploatare a unui activ de clădire sau de infrastructură utilizând informații electronice orientate pe obiecte (astfel cum sunt definite de PAS 1192-2:2013).

Modelele informaționale ale clădirilor, de asemenea, cunoscute sub numele de obiecte BIM, sunt disponibile într-o serie de formate de fișiere pentru a fi utilizate cu cele mai populare software-uri, inclusiv REVIT (.rfa), Autodesk AutoCAD (.dwg) și Sketchup (.skp).

SpecifiedBy, BIMobject și ARCAT găzduiesc fiecare aceste formate pentru umidificatoarele DriSteem, împreună cu dimensiunile produsului, certificări și clasificări, broșuri, studii de caz, documentație de operațiuni și întreținere, imagini, specificații și alte documentații tehnice, cum ar fi documentele trimise.



UTILIZAREA SPECIFIEDBY



[SpecifiedBy](#) a fost construit de persoanele responsabile cu specificațiile pentru a oferi cel mai rapid și mai simplu mod de a găsi, cerceta și compara produsele. Motorul lor de căutare unic face ca fiecare atribut al unui produs să fie ușor de căutat, facilitând găsirea produselor. Scopul lor este de a face găsirea celui mai bun produs de construcție pentru un anumit proiect cât mai simplă și mai rapidă posibil.

SpecifiedBy oferă multe resurse pentru cei care sunt noi în proces sau au nevoie de asistență la utilizarea site-ului web:

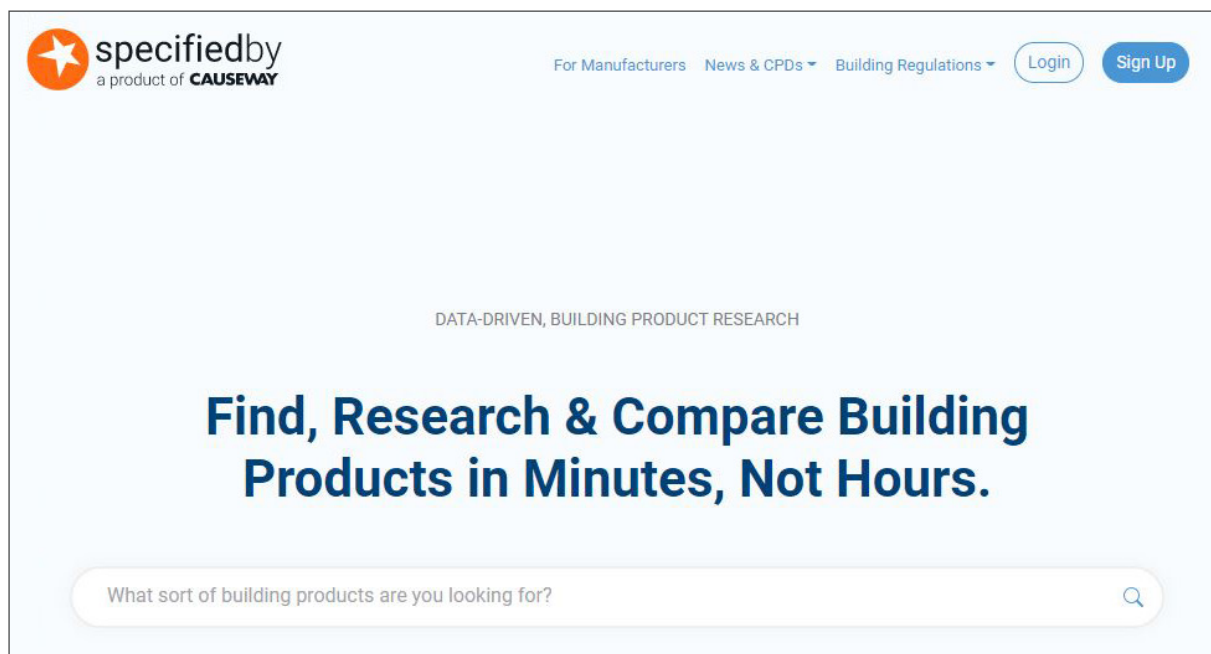
support.specifiedby.com/help/specifiers – Oferă instrucțiuni pentru crearea contului dvs. gratuit, căutarea de produse sau producători, crearea de proiecte și dosare, utilizarea tabelelor cu specificații și compararea produselor de construcție.

www.specifiedby.com/resources/bim-dictionary#building-information-model – Oferă un dicționar cuprinzător de termeni care sunt utilizați în modelarea informațiilor despre clădiri.

www.specifiedby.com/building-regulations – O listă a documentelor aprobate privind construcția.

GHID PENTRU ÎNCEPĂTORI

Pur și simplu accesați [SpecifiedBy.com](https://www.specifiedby.com) și înregistrați-vă pentru a vă crea contul gratuit.



UTILIZAREA BIMOBJECT



[BIMobject](#) are ca misiune digitalizarea construcției pentru un viitor mai durabil. Acesta reprezintă o piață globală pentru industria construcțiilor, care oferă arhitecților și inginerilor informațiile și inspirația de care au nevoie pentru a proiecta clădirile mai rapid, mai inteligent și mai ecologic.

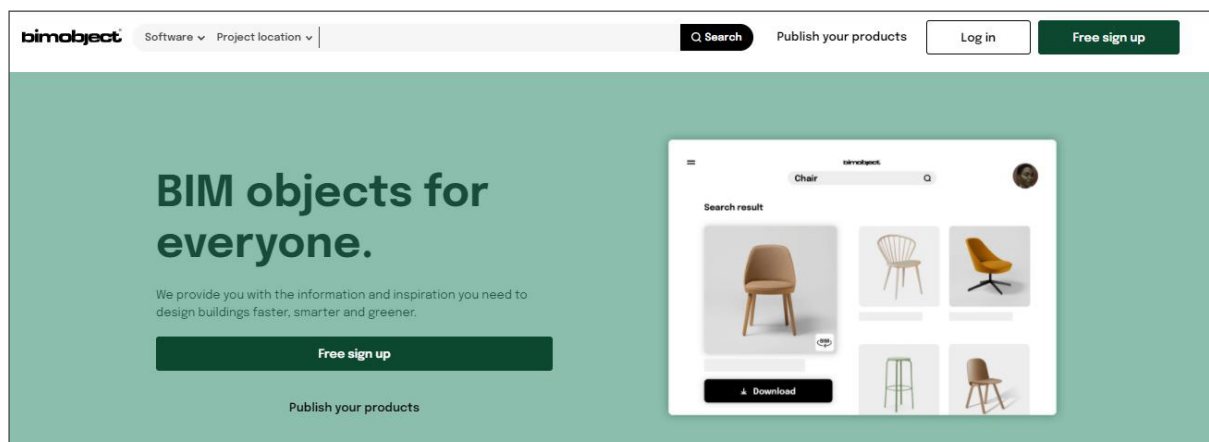
BIMobject dispune de un motor de căutare robust care permite utilizatorului să filtreze rezultatele după tipul durabilității, mărci, categorii, țări de fabricație și tip de fișier. Utilizatorul poate crea apoi o colecție de produse și o poate partaja cu ușurință cu colegii.

O altă caracteristică pe care BIMobject o oferă este abilitatea de a schimba limba site-ului. Este disponibil în următoarele limbi:

Čeština	Español	Português
Dansk	Français	Português (Brasil)
Deutsch	Français (Belgique)	Shqip
Deutsch (Österreich)	Français (Canada)	Suomi
Deutsch (Schweiz)	Français (Suisse)	Svenska
English	Italiano	Thai
English (Australia)	Italiano (Svizzero)	Türkçe
English (Canada)	Magyar	Русский
English (India)	Nederlands	한국의
English (Ireland)	Nederlands (België)	中文
English (New Zealand)	Norsk	中文 (香港)
English (US)	Polski	日本語

GHID PENTRU ÎNCEPĂTORI

Pur și simplu accesați [BIMobject.com](#) și creați-vă un cont gratuit.



UTILIZAREA ARCAT



[ArCAT](#) oferă biblioteci extensive și consecvente CAD, BIM și de specificații. Biblioteca ARCAT BIM dispune de mii de obiecte și sisteme BIM bogate în date, toate disponibile în RFA, RVT, DWG și alte formate.

Expertul SpecWizard patentat de ARCAT este un instrument automat de scriere a specificațiilor cu o interfață simplă de utilizat. SpecWizard configurează automat o specificație CSI completă formatată în 3 părți în doar câteva minute.

ARCAT oferă multe resurse; aici găsiți câteva linkuri către acestea:

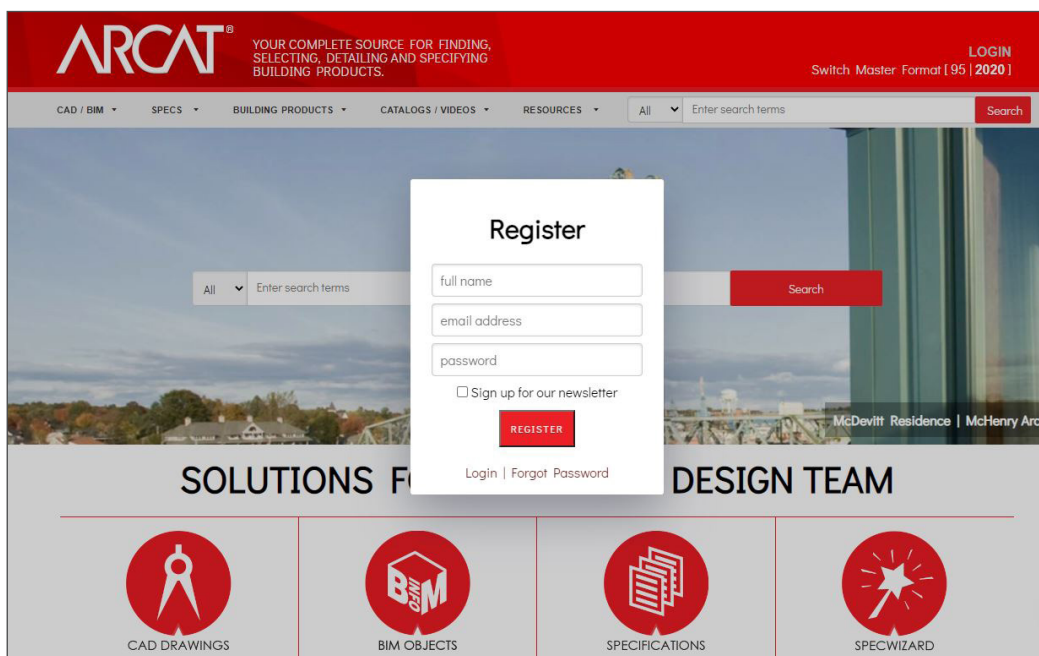
arcat.com/ces – Sisteme de educație continuă AIA (CES) cu linkuri către fabricanții de produse pentru construcții și asociații care oferă educație continuă pentru comunitatea arhitecturală.

arcat.com/architectural_resources – Site-uri web suplimentare, podcasturi, târguri și multe altele pentru arhitecți, ingineri, arhitecți peisagiști, contractanți și studenți.

arcat.com/arcatect-news – Un buletin informativ prin e-mail care împărtășește cele mai bune povești arhitecturale în fiecare lună.

GHID PENTRU ÎNCEPĂTORI

Pur și simplu accesați ARCAT.com și înregistrați-vă pentru a vă crea contul gratuit.

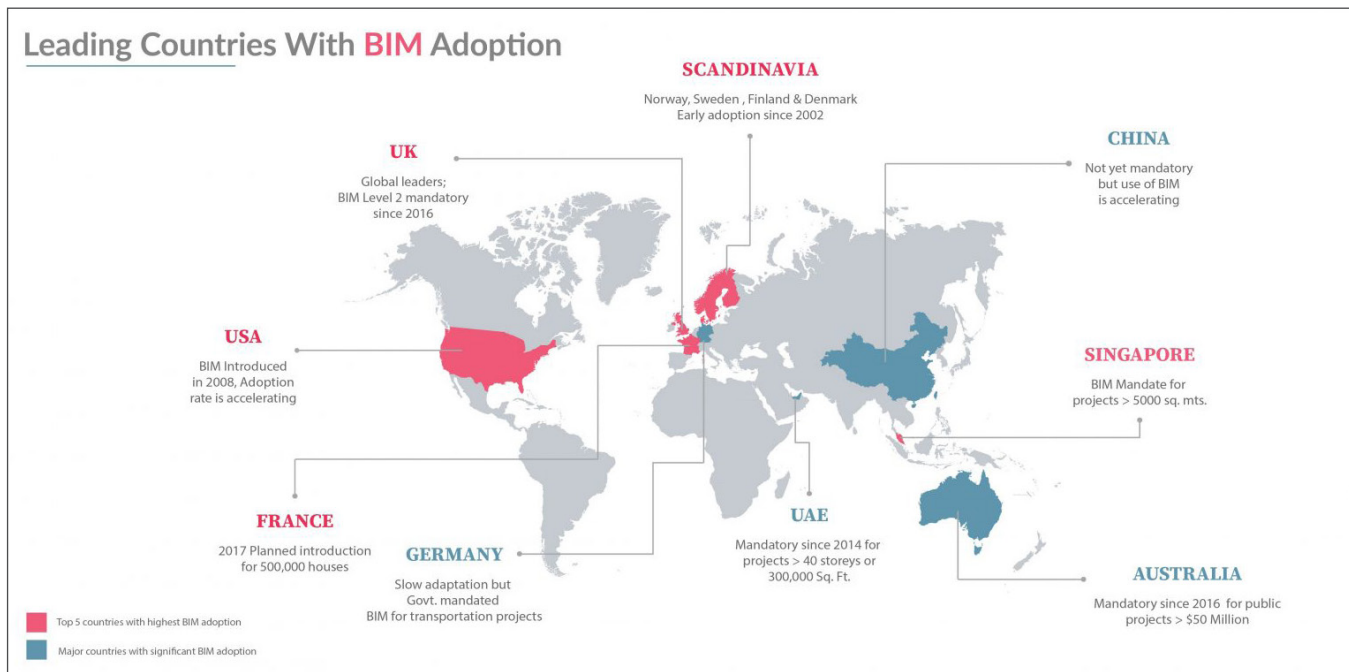


INFORMAȚII SUPLIMENTARE

Țări dominante în adoptarea BIM

Lumea din jurul nostru avansează zilnic din punct de vedere tehnologic. Odată cu creșterea urbanizării și cu dinamizarea orașelor inteligente, toate țările importante din întreaga lume au început să acorde atenție adoptării BIM. Adoptarea BIM poate ajuta țara să creeze o bază solidă pe partea de infrastructură, astfel încât să dea un exemplu altora.

United BIM a publicat harta de mai jos pentru a ilustra modul în care diferite țări din întreaga lume progresează în adoptarea BIM.



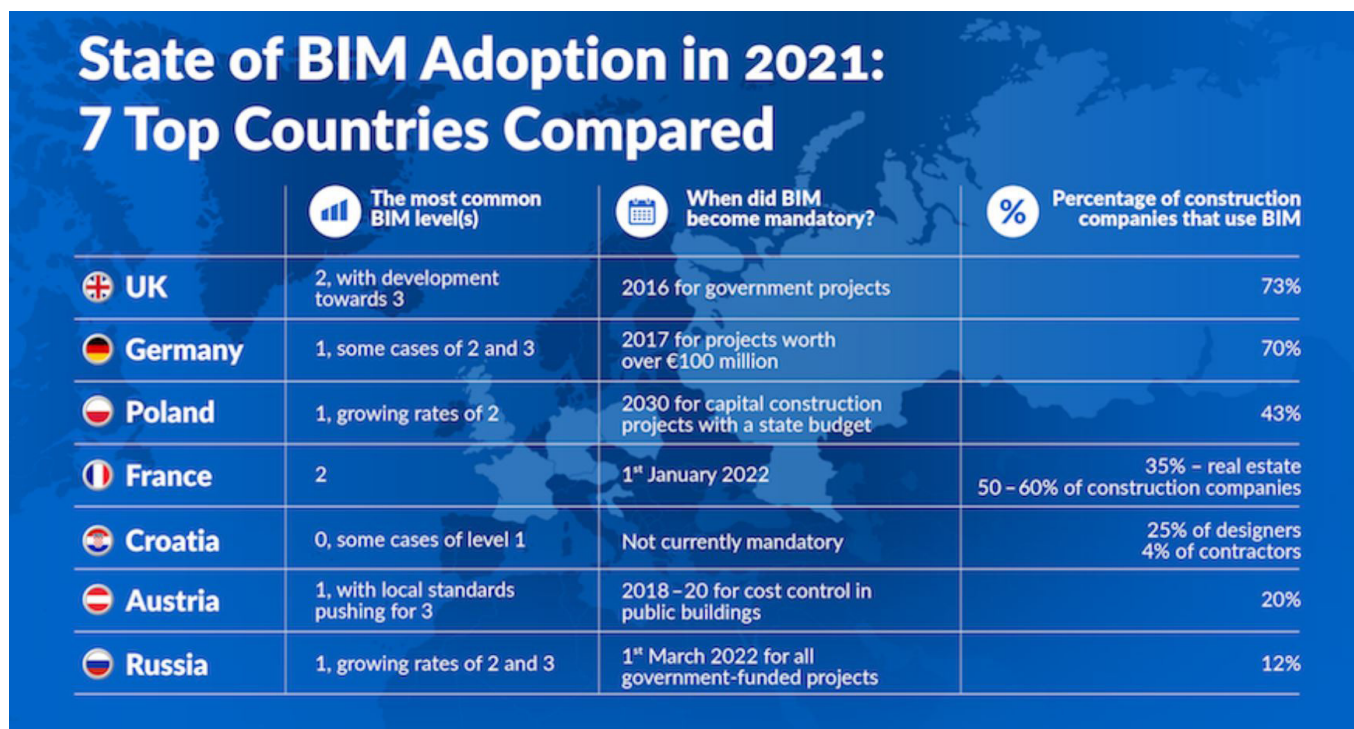
Accesați www.united-bim.com pentru mai multe informații.

INFORMAȚII SUPLIMENTARE

Cine câștigă jocul de adoptare BIM în Europa?

Regatul Unit rămâne lider în implementarea BIM în construcții, în comparație cu alte națiuni europene, potrivit analizei adoptării BIM în întreaga Europă efectuate de compania de software PlanRadar, dar există dovezi clare că alte țări recuperează decalajul.

PlanRadar a analizat cercetarea, a examinat documentele de politică guvernamentală și a realizat interviuri pentru a descoperi de ce BIM este implementat în fiecare țară și pentru a evalua atitudinea profesioniștilor în construcții față de instrumentele de tehnologie digitală din industria lor. De asemenea, a explorat domeniile în care creșterea rapidă a BIM este cel mai probabilă în următorii ani și guvernele care au înregistrat cele mai mari progrese în ceea ce privește impunerea obligativității BIM.



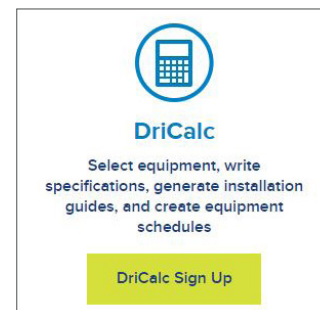
Accesați www.bimplus.co.uk pentru mai multe informații.

SOFTWARE DE DIMENSIONARE ȘI SELECȚIE DRICALC® DE LA DRISTEEM

Înregistrare gratuită

DriSteem oferă, de asemenea, acces la DriCalc, un software gratuit de dimensionare și selecție pentru sistemele de umidificare.

Pentru a vă înregistra pentru a utiliza DriCalc, vizitați site-ul DriSteem, navigați la pagina [Calculatoare și software de selecție](#) și faceți clic pe [Înscriere DriCalc](#). Completați formularul de înregistrare pentru DriCalc. Solicitarea va fi transmisă reprezentantului local DriSteem pentru aprobare. Linkul „[Găsire reprezentant](#)” din partea de sus a paginii de pornire vă va ajuta să identificați cel mai apropiat reprezentant.



Înregistrați-vă pentru software-ul de dimensionare și selecție DriCalc la www.dristeem.com.

Resurse de instruire

DriSteem dispune de resurse extinse pentru a vă ajuta să aflați mai multe despre DriCalc, precum și despre produsele de umidificare și sistemele de tratare a apei. Consultați [site-ul web DriSteem](#) și canalele noastre de pe [YouTube](#) și [Vimeo](#). Urmăriți-ne pe [LinkedIn](#), [Twitter](#) și [Facebook](#).

Tutorialele video sunt, de asemenea, disponibile în cadrul software-ului de dimensionare și selecție DriCalc.

RESURSE DRISTEEM.COM



- Publicații industriale
- Studii de caz
- Cărți albe



- Ghiduri de proiectare
- Articole
- Glosar
- Broșuri



- Cataloage
- Resurse despre produse
- Asistență tehnică

- Manuale de instalare și utilizare
- Manualele kiturilor de service
- Ghiduri de referință

- Manuale
- Grafice
- Fluturași
- Pliante

- Scheme
- Instrucțiuni pentru tubulatură
- Modele BIM



- Bibliotecă video

DRI-STEEM Corporation
o filială a Research Products Corporation
Operațiunile DriSteem SUA sunt
certificate ISO 9001:2015

Sediul central din SUA:
14949 Technology Drive
Eden Prairie, MN 55344
800-328-4447 sau 952-949-2415
952-229-3200 (fax)

Îmbunătățirea continuă a produsului este o
politică a DriSteem; prin urmare, caracteristicile
și specificațiile produsului pot fi modificate fără
notificare prealabilă.

DriSteem, DriCalc, GTS, RTS, Rapid-sorb,
Ultra-sorb, și Vapor-logic sunt mărci comerciale
înregistrate ale Research Products Corporation
și sunt depuse pentru înregistrarea mărcilor
comerciale în Canada și Comunitatea Europeană.

Numele produselor și corporațiilor utilizate în
acest document pot fi mărci comerciale sau mărci
comerciale înregistrate. Acestea sunt utilizate
numai pentru explicații, fără intenția de a încălca
drepturile.

© 2022 Research Products Corporation

AȘTEPTAȚI-VĂ LA CALITATE DIN PARTEA LIDERULUI INDUSTRIEI

Din 1965, DriSteem este lider în industrie cu soluții
de umidificare creative și fiabile. DriSteem conduce
industria cu o garanție limitată de doi ani și o garanție
extinsă opțională.

Pentru mai multe informații:

www.dristeem.com
sales@dristeem.com

Pentru cele mai recente informații despre produse,
vizitați site-ul nostru web:

www.dristeem.com