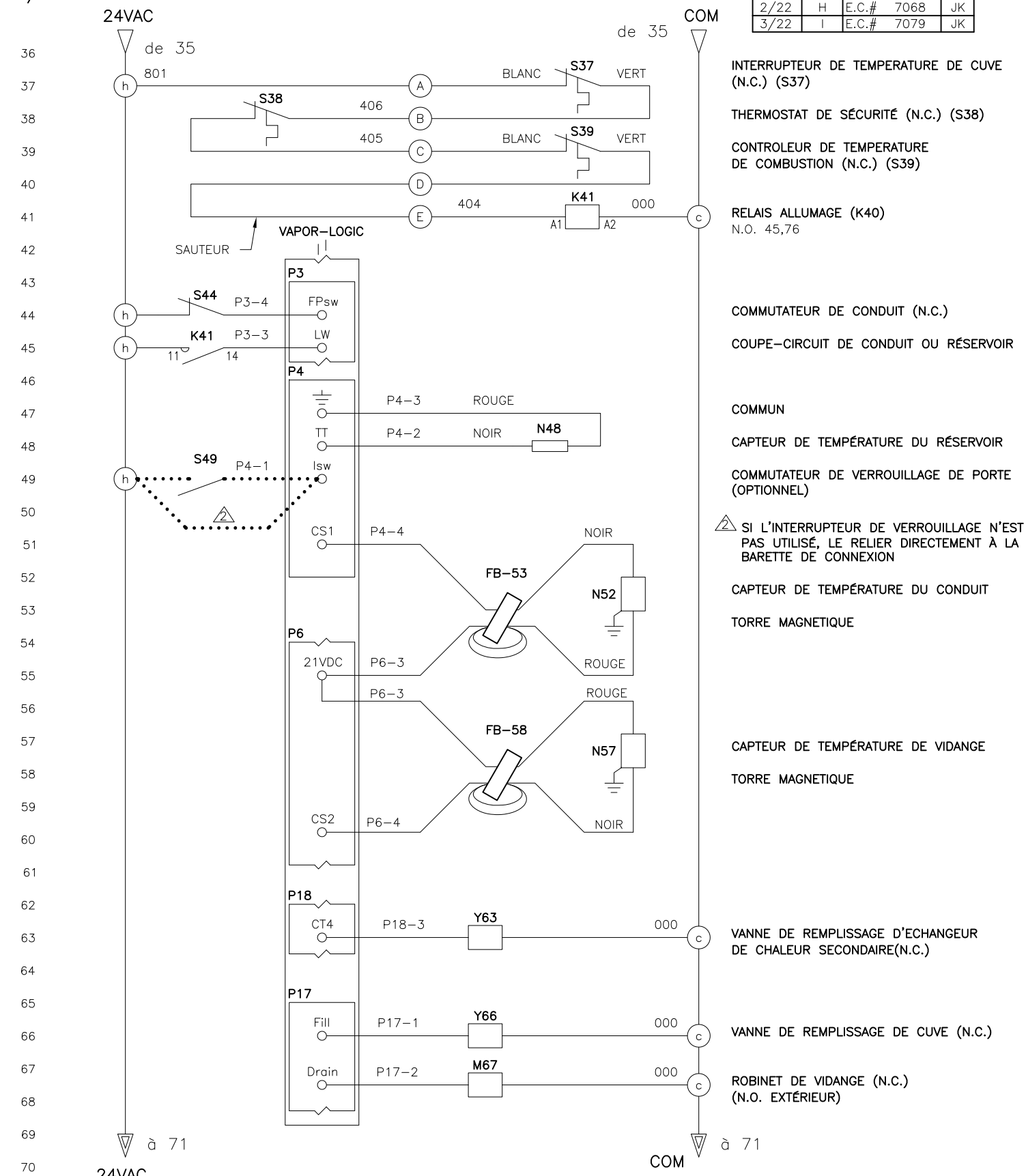
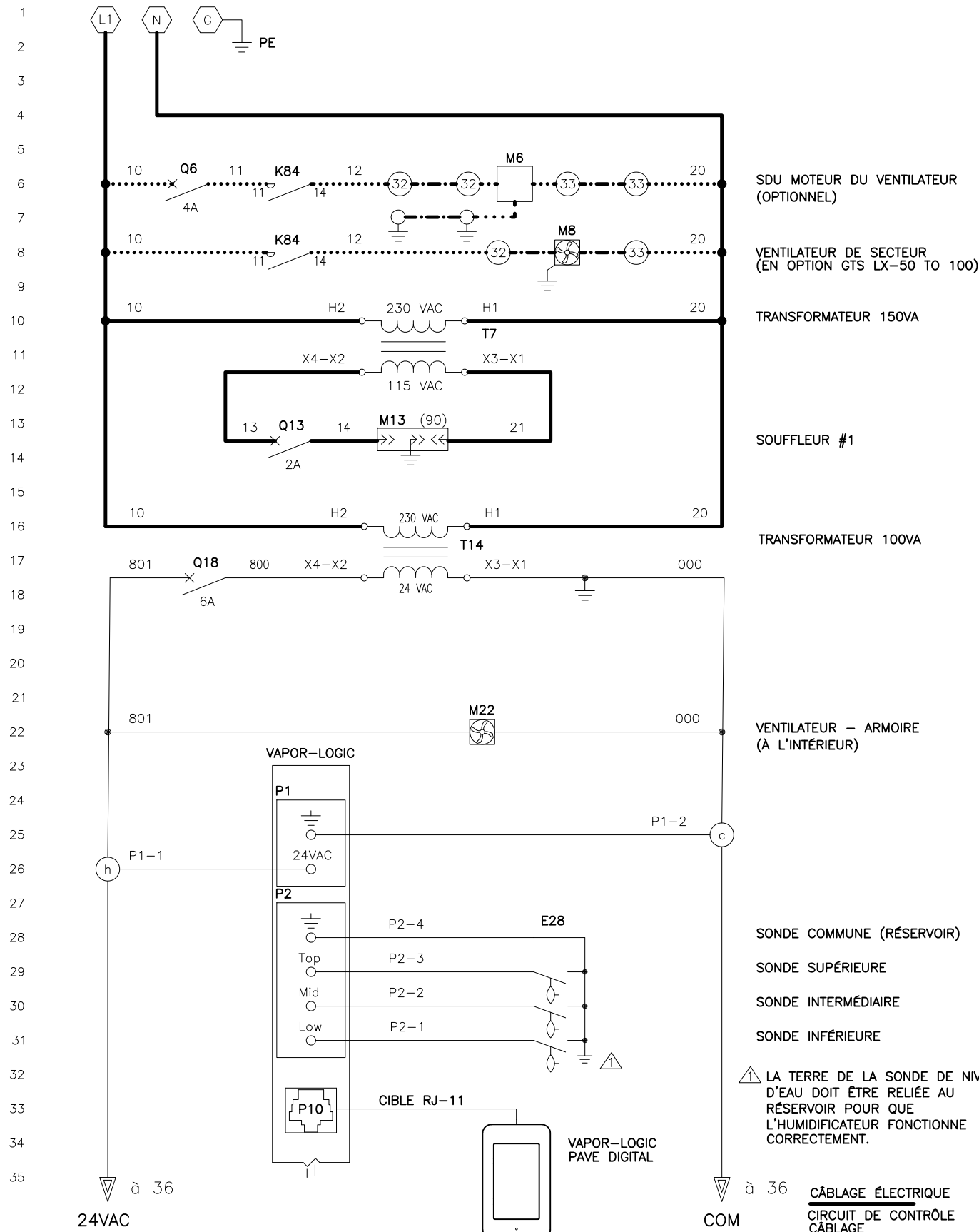


# HUMIDIFICATEUR PAR ÉVAPORATION LX GTS

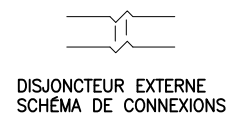
## SCHEMA DE CÂBLAGE D'USINE W/ VL®

DATE	REV	RECORD	DR
3/21	G	E.C.# 6970	VS
2/22	H	E.C.# 7068	JK
3/22	I	E.C.# 7079	JK



**CÂBLAGE ÉLECTRIQUE**  
 CIRCUIT DE CONTRÔLE  
 CÂBLAGE

..... CÂBLAGE SUR SITE  
 ..... OPTION EN USINE  
 ..... OPTION SUR SITE



- LÉGENDE**
- K RELAIS/CONTACTEUR
  - T TRANSFORMATEUR
  - Q DISJONCTEUR
  - S COMMUN
  - A MODULE D'ALLUMAGE
  - Y ÉLECTROVANNE
  - N CAPTEUR
  - J CAVALIER
  - E SONDE DE NIVEAU D'EAU
  - M MOTEUR/VENTILATEUR

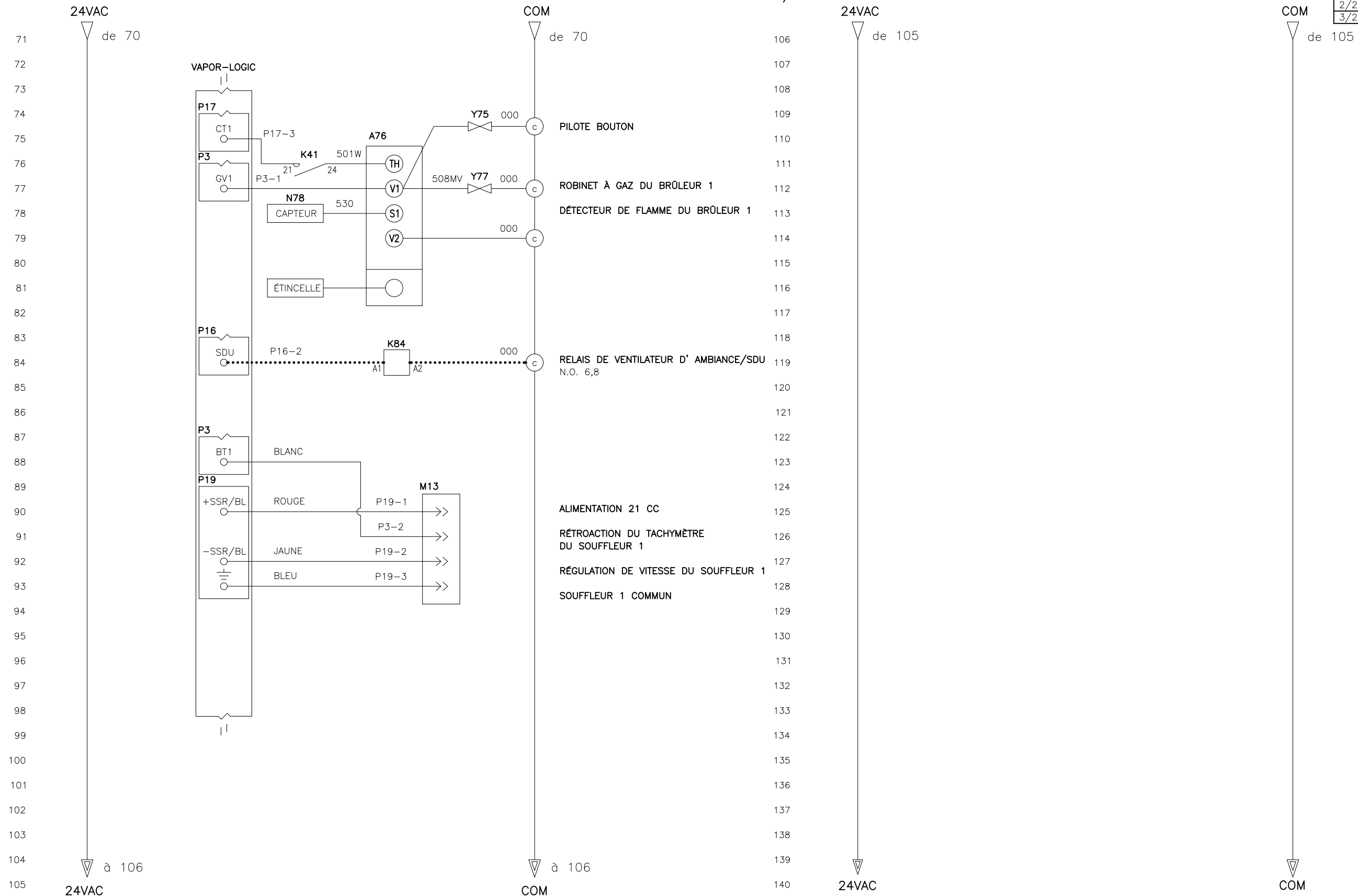
REMARQUE :  
 CONSULTER LA FICHE DE DONNÉES ÉLECTRIQUES GTS LX.

<b>GTS LX EUROPÉEN, UN BRÛLEUR, STANDARD SCHEMA HYDRAULIQUE</b>	
MAT'L:	P/N
SCALE:	GTS-LX-CE-VL-1F
DRAWN BY: JK	FEUILLE 1 SUR 2
DATE: 3/7/18	

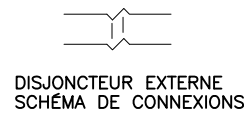
### HUMIDIFICATEUR PAR ÉVAPORATION LX GTS

SCHÉMA DE CÂBLAGE D'USINE W/ VL®

DATE	REV	RECORD	DR
3/21	G	E.C.# 6970	VS
2/22	H	E.C.# 7068	JK
3/22	I	E.C.# 7079	JK



**CÂBLAGE ÉLECTRIQUE**  
 CIRCUIT DE CONTRÔLE  
 CÂBLAGE  
 ---  
 CÂBLAGE SUR SITE  
 .....  
 OPTION EN USINE  
 .....  
 OPTION SUR SITE  
 - - - - -



**LÉGENDE**

- |   |                   |   |                       |
|---|-------------------|---|-----------------------|
| K | RELAIS/CONTACTEUR | Y | ÉLECTROVANNE          |
| T | TRANSFORMATEUR    | N | CAPTEUR               |
| Q | DISJONCTEUR       | J | CAVALIER              |
| S | COMMUTATEUR       | E | SONDE DE NIVEAU D'EAU |
| A | MODULE D'ALLUMAGE | M | MOTEUR/VENTILATEUR    |

	GTS LX EUROPÉEN, UN BRÔLEUR, STANDARD SCHÉMA HYDRAULIQUE	
	MAT'L:	
	SCALE:	P/N
	DATE: 3/7/18	GTS-LX-CE-VL-1F FEUILLE 2 SUR 2