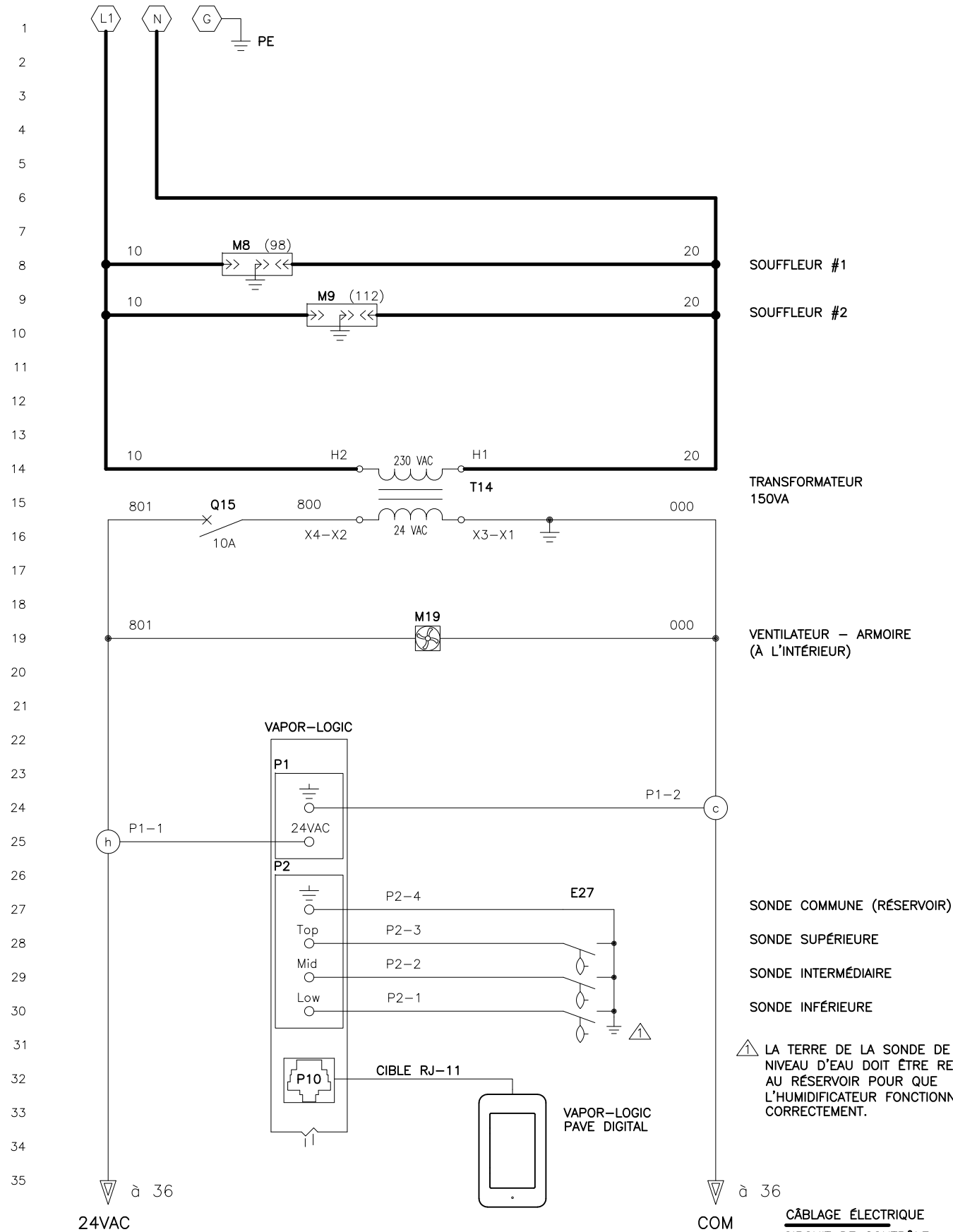


HUMIDIFICATEUR PAR ÉVAPORATION LX GTS

SCHÉMA DE CÂBLAGE D'USINE W/ VL®

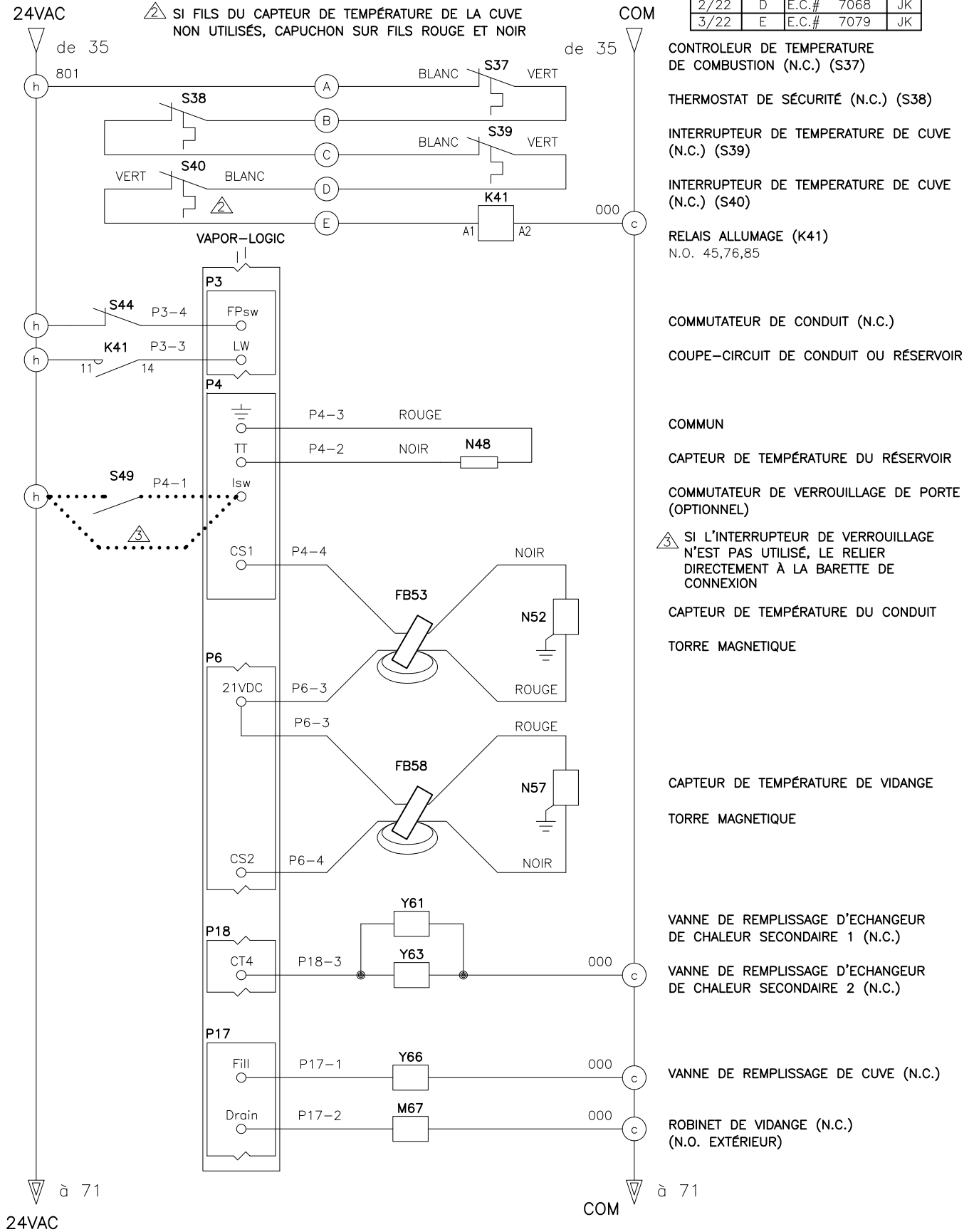
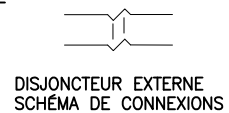
DATE	REV	RECORD	DR
3/21	C	E.C.# 6970	VS
2/22	D	E.C.# 7068	JK
3/22	E	E.C.# 7079	JK



REMARQUE :

CONSULTER LA FICHE DE DONNÉES ÉLECTRIQUES GTS LX.

CÂBLAGE ÉLECTRIQUE
CIRCUIT DE CONTRÔLE
CÂBLAGE
CÂBLAGE SUR SITE
OPTION EN USINE
OPTION SUR SITE



- CONTROLEUR DE TEMPÉRATURE DE COMBUSTION (N.C.) (S37)
- THERMOSTAT DE SÉCURITÉ (N.C.) (S38)
- INTERRUPTEUR DE TEMPÉRATURE DE CUVE (N.C.) (S39)
- INTERRUPTEUR DE TEMPÉRATURE DE CUVE (N.C.) (S40)
- RELAIS ALLUMAGE (K41)
N.O. 45,76,85
- COMMUTATEUR DE CONDUIT (N.C.)
- COUPE-CIRCUIT DE CONDUIT OU RÉSERVOIR
- COMMUN
- CAPTEUR DE TEMPÉRATURE DU RÉSERVOIR
- COMMUTATEUR DE VERROUILLAGE DE PORTE (OPTIONNEL)
- SI L'INTERRUPTEUR DE VERROUILLAGE N'EST PAS UTILISÉ, LE RELIER DIRECTEMENT À LA BARETTE DE CONNEXION
- CAPTEUR DE TEMPÉRATURE DU CONDUIT
- TORRE MAGNETIQUE
- CAPTEUR DE TEMPÉRATURE DE VIDANGE
- TORRE MAGNETIQUE
- VANNE DE REMPLISSAGE D'ÉCHANGEUR DE CHALEUR SECONDAIRE 1 (N.C.)
- VANNE DE REMPLISSAGE D'ÉCHANGEUR DE CHALEUR SECONDAIRE 2 (N.C.)
- VANNE DE REMPLISSAGE DE CUVE (N.C.)
- ROBINET DE VIDANGE (N.C.)
(N.O. EXTÉRIEUR)

LÉGENDE

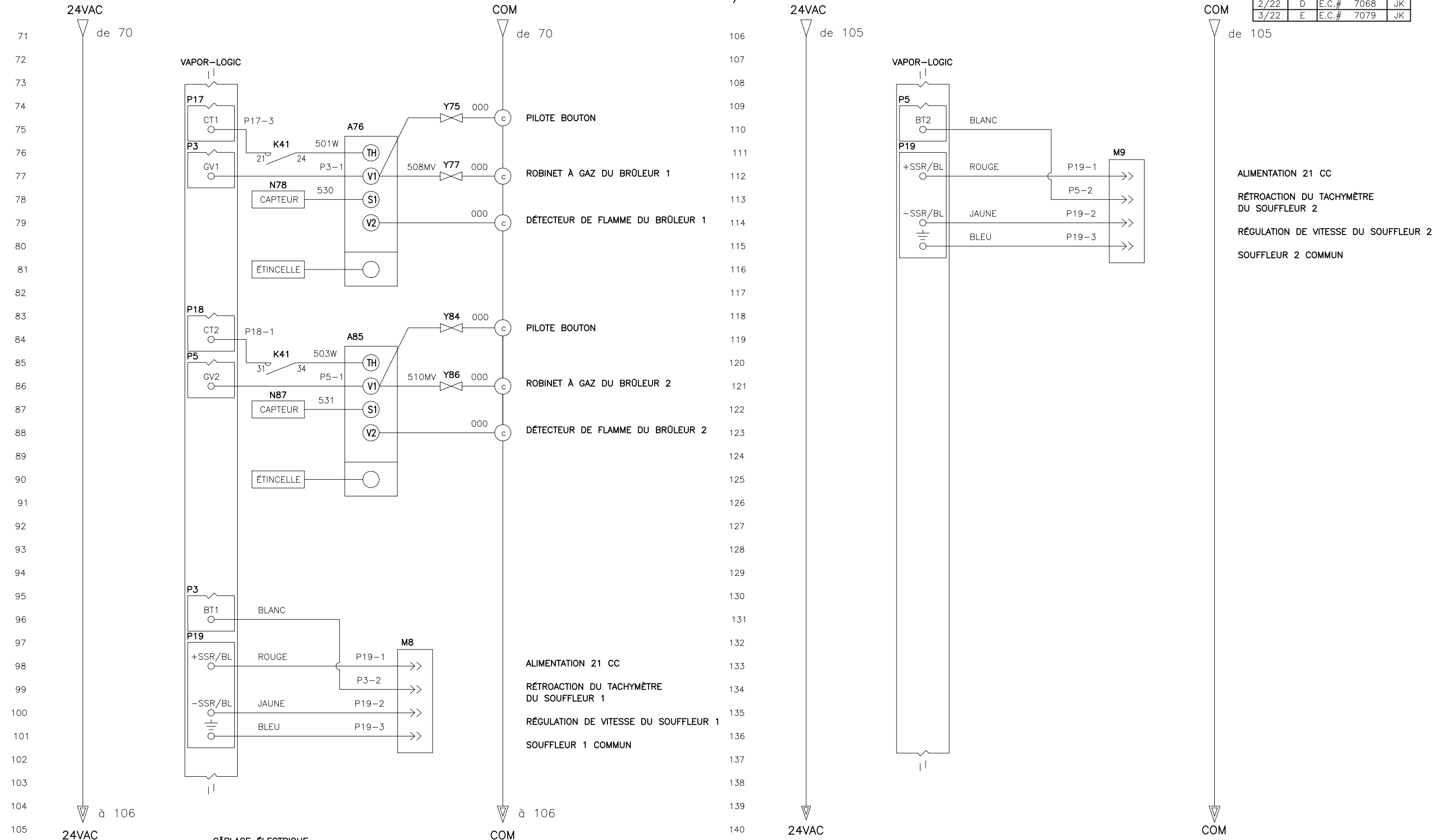
- K RELAIS/CONTACTEUR
- T TRANSFORMATEUR
- Q DISJONCTEUR
- S COMMUTATEUR
- A MODULE D'ALLUMAGE
- Y ÉLECTROVANNE
- N CAPTEUR
- J CAVALIER
- E SONDE DE NIVEAU D'EAU
- M MOTEUR/VENTILATEUR

	GTS LX EUROPEEN, SCHEMA ELECTRIQUE 2 BRULEURS	
	MAT'L:	
	SCALE:	P/N
	DRAWN BY: JK	GTS-LX-CE-VL-3F
DATE: 2/13/20	FEUILLE 1 SUR 2	

HUMIDIFICATEUR PAR ÉVAPORATION LX GTS

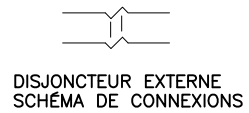
SCHEMA DE CÂBLAGE D'USINE W/ VL[®]

DATE	REV	RECORD	DR
3/21	C	E.C.# 6970	VS
2/22	D	E.C.# 7068	JK
3/22	E	E.C.# 7079	JK



CÂBLAGE ÉLECTRIQUE
 CIRCUIT DE CONTRÔLE
 CÂBLAGE
 CÂBLAGE SUR SITE
 OPTION EN USINE

 OPTION SUR SITE



LÉGENDE

- | | | | |
|---|-------------------|---|-----------------------|
| K | RELAIS/CONTACTEUR | Y | ÉLECTROVANNE |
| T | TRANSFORMATEUR | N | CAPTEUR |
| Q | DISJONCTEUR | J | CAVALIER |
| S | COMMUTATEUR | E | SONDE DE NIVEAU D'EAU |
| A | MODULE D'ALLUMAGE | M | MOTEUR/VENTILATEUR |

- ALIMENTATION 21 CC
- RÉTROACTION DU TACHYMÈTRE DU SOUFFLEUR 2
- RÉGULATION DE VITESSE DU SOUFFLEUR 2
- SOUFFLEUR 2 COMMUN

	GTS LX EUROPEEN, SCHEMA ELECTRIQUE 2 BRULEURS	
	MAT'L:	P/N
	SCALE: DRAWN BY: JK DATE: 2/13/20	GTS-LX-CE-VL-3F FEUILLE 2 SUR 2