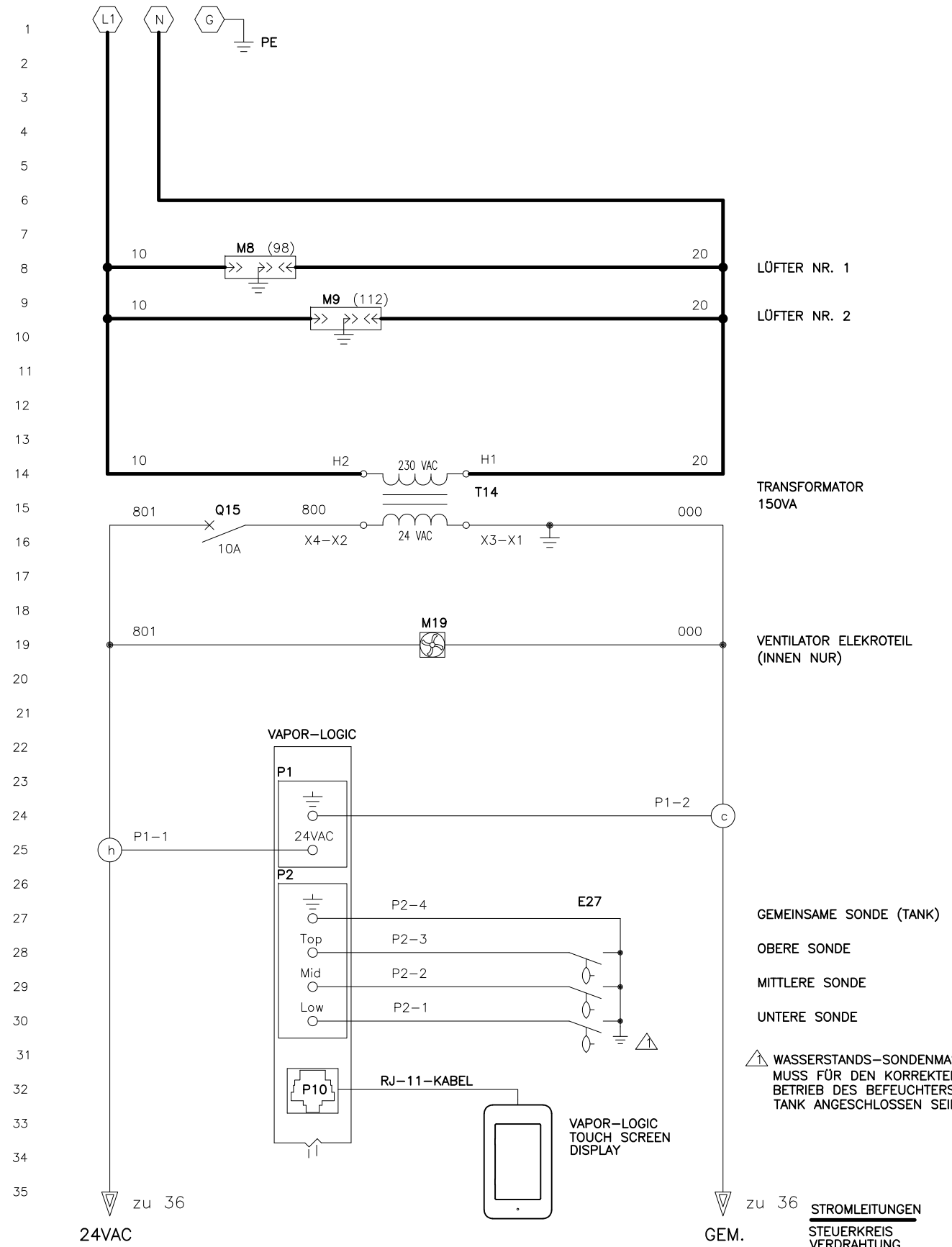
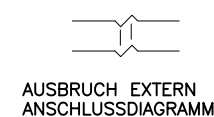
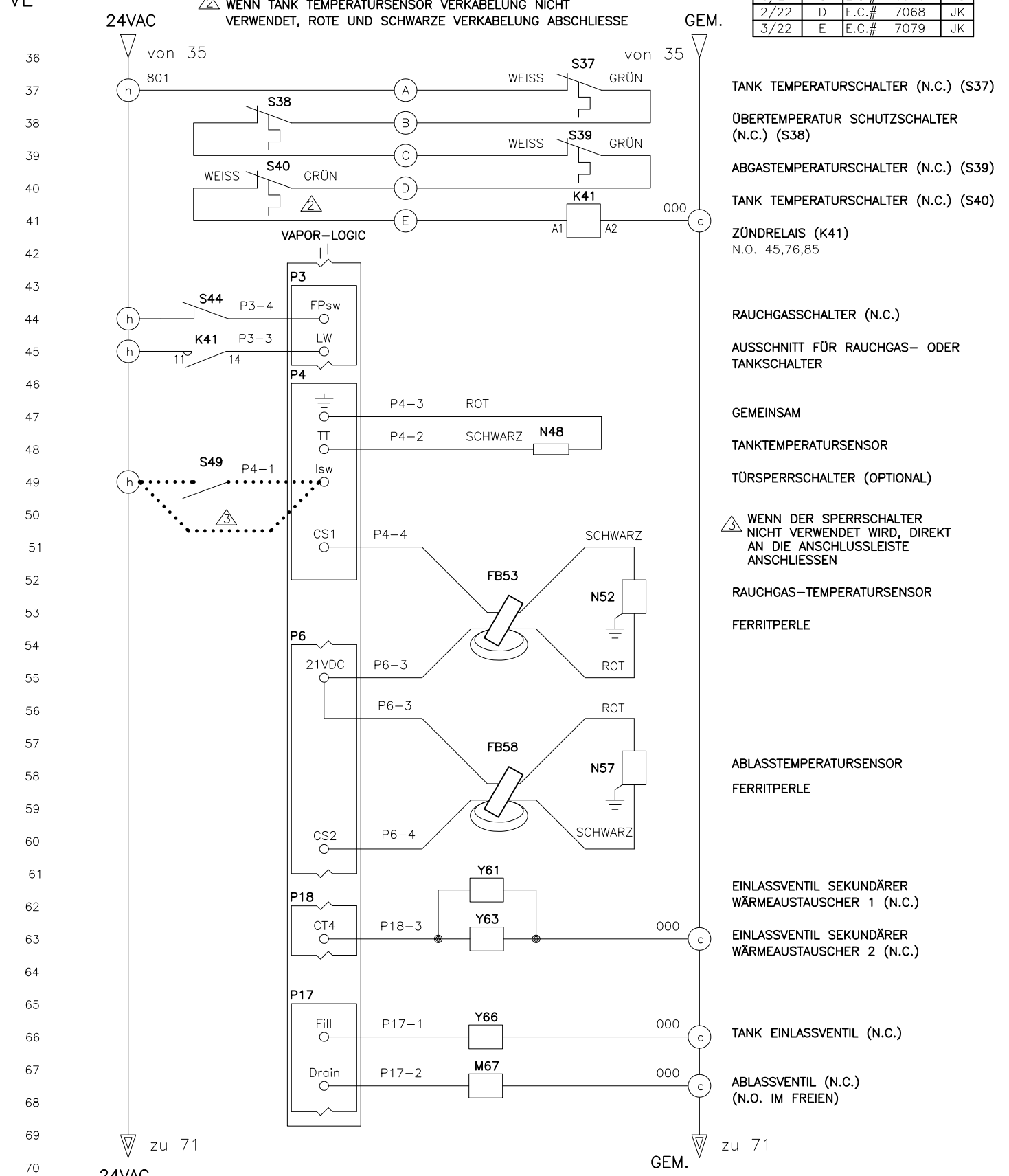


GTS LX VERDUNSTUNGSBEFEUCHTER:
WERKSSCHALTPLAN W/ VL®

DATE	REV	RECORD	DR
3/21	C	E.C.# 6970	VS
2/22	D	E.C.# 7068	JK
3/22	E	E.C.# 7079	JK



HINWEIS:
SIEHE GTS LX ELEKTRISCHES DATENBLATT.



EUROPÄISCHES GTS LX, SCHALTPLAN ZWEI BRENNER

MAT'L:
SCALE:
DRAWN BY: JK
DATE: 2/13/20

P/N
GTS-LX-CE-VL-3G
BLATT 1 VON 2

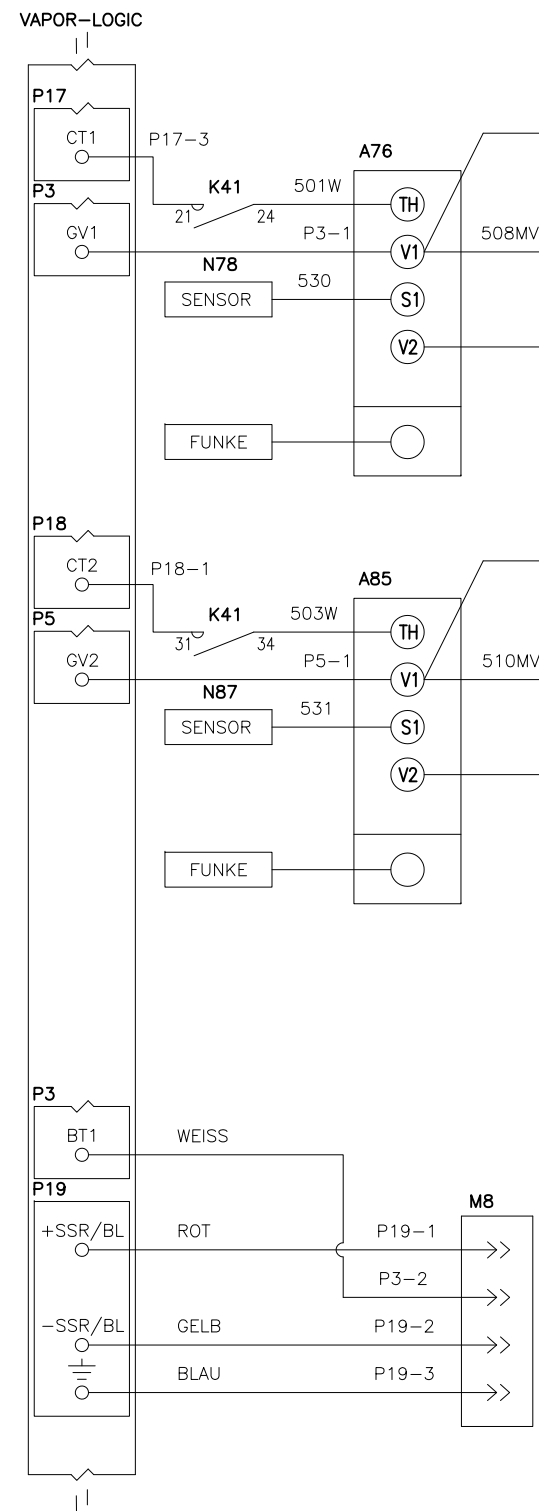
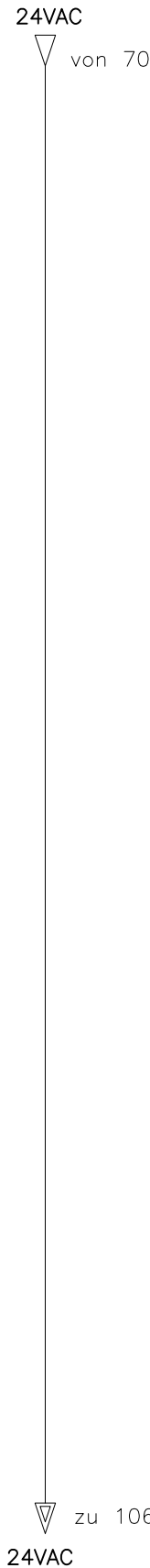
driStream

GTS-LX-CE-VL-3G-SHT1

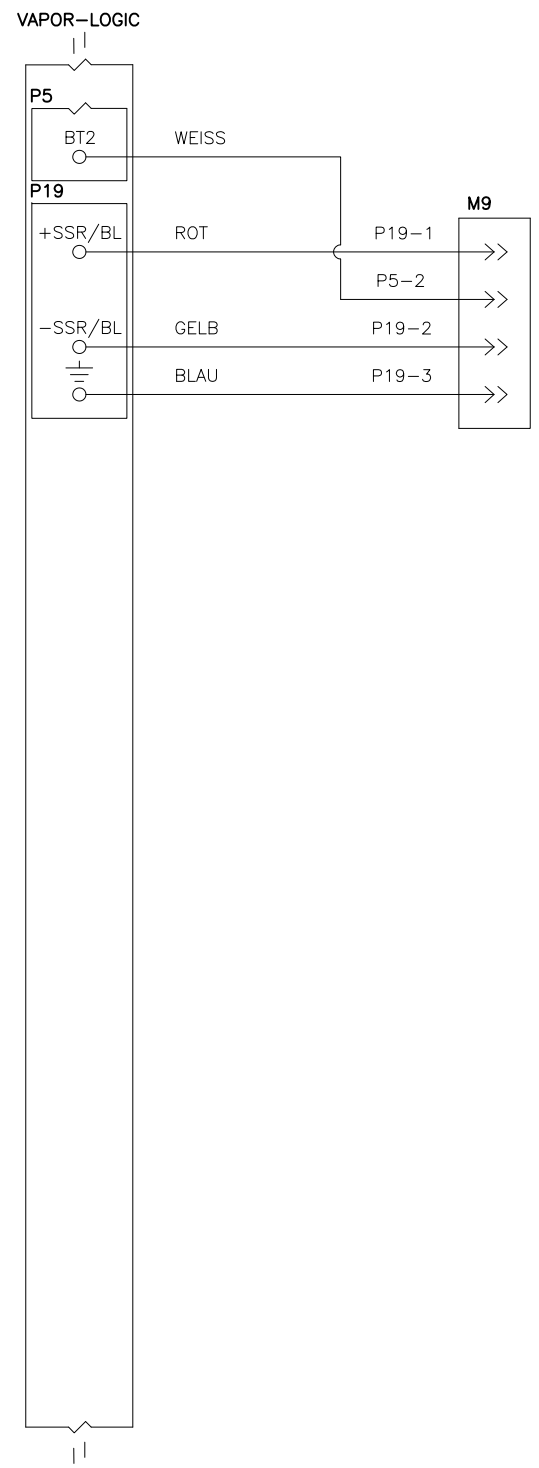
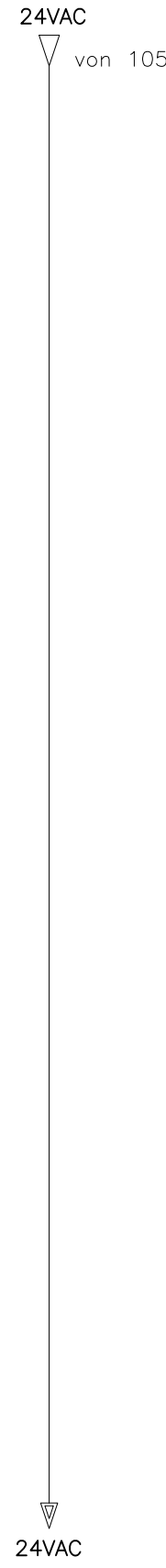
GTS LX VERDUNSTUNGSBEFEUCHTER:
WERKSSCHALTPLAN W/ VL

DATE	REV	RECORD	DR
3/21	C	E.C.# 6970	VS
2/22	D	E.C.# 7068	JK
3/22	E	E.C.# 7079	JK

71
72
73
74
75
76
77
78
79
80
81
82
83
84
85
86
87
88
89
90
91
92
93
94
95
96
97
98
99
100
101
102
103
104
105



GEM. von 70
106
107
108
109
110
111
112
113
114
115
116
117
118
119
120
121
122
123
124
125
126
127
128
129
130
131
132
133
134
135
136
137
138
139
140
GEM. zu 106



GEM. von 105
21 VDC-VERSORGUNG
LÜFTER NR. 2 TACHO-FEEDBACK
LÜFTER NR. 2 DREHZAHLSTEUERUNG
LÜFTER NR. 2 GEMEINSAM

STROMLEITUNGEN
STEUERKREIS
VERDRAHTUNG
FELDVERDRAHTUNG
OPTIONAL WERKSEITIG
OPTIONAL FELD

AUSBRUCH EXTERN
ANSCHLUSSDIAGRAMM

LEGENDE

K	RELAIS/SCHÜTZ	Y	MAGNETSCHALTER
T	TRANSFORMATOR	N	SENSOR
Q	LEISTUNGSSCHALTER	J	BRÜCKE
S	SCHALTER	E	WASSERSONDE
A	ZÜNDMODUL	M	MOTOR/LÜFTER

EUROPÄISCHES GTS LX, SCHALTPLAN ZWEI BRENNER

driSteem

MAT'L: GTS-LX-CE-VL-3G-SHT2
SCALE: P/N GTS-LX-CE-VL-3G
DRAWN BY: JK DATE: 2/13/20
BLATT 2 VON 2