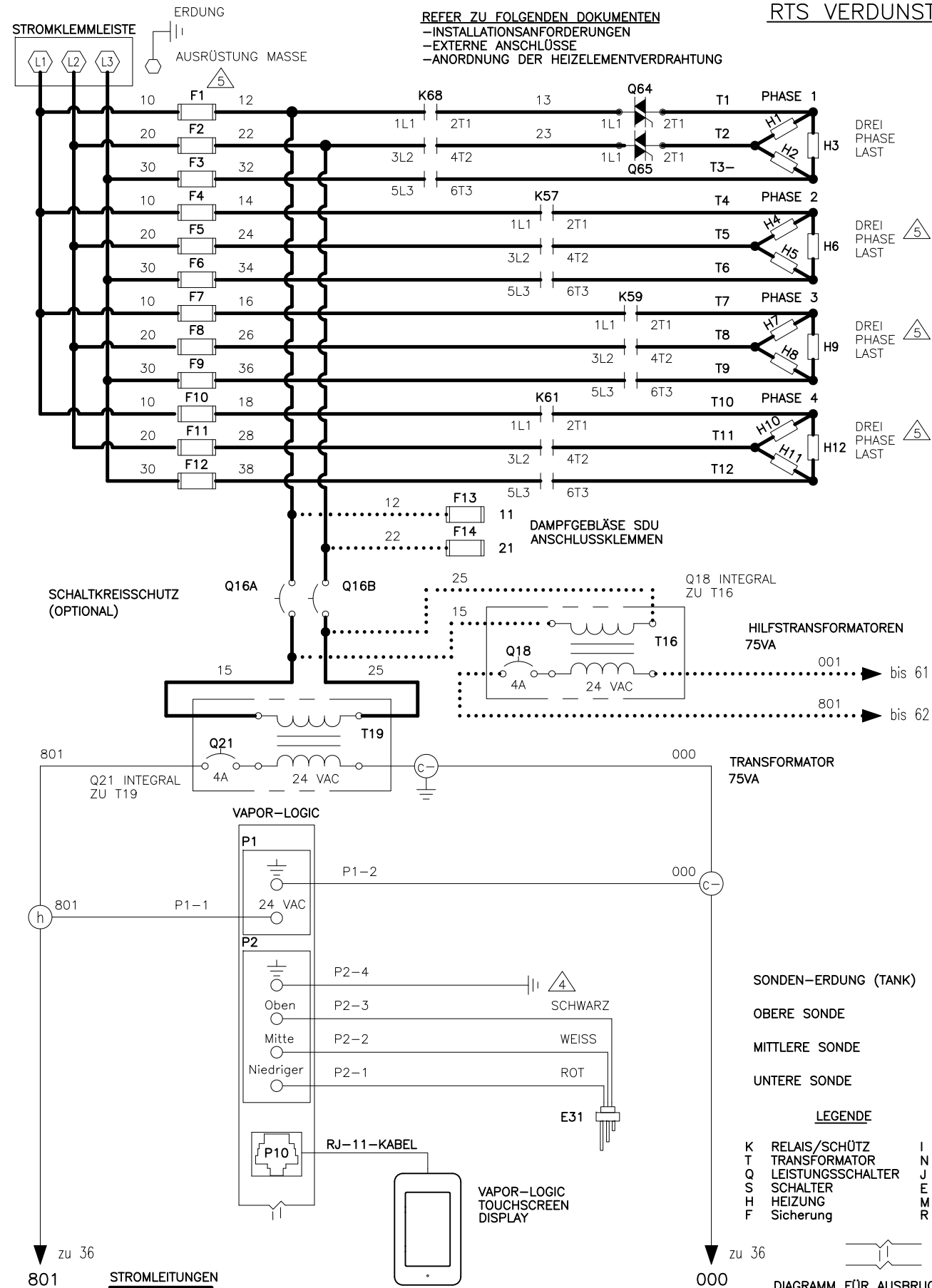


RTS VERDUNSTUNGS-LUFTBEFEUCHTER

DATE	REV	RECORD	DR
7/21	B	E.C.# 7004	JK
7/23	C	E.C.# 7181	AJK

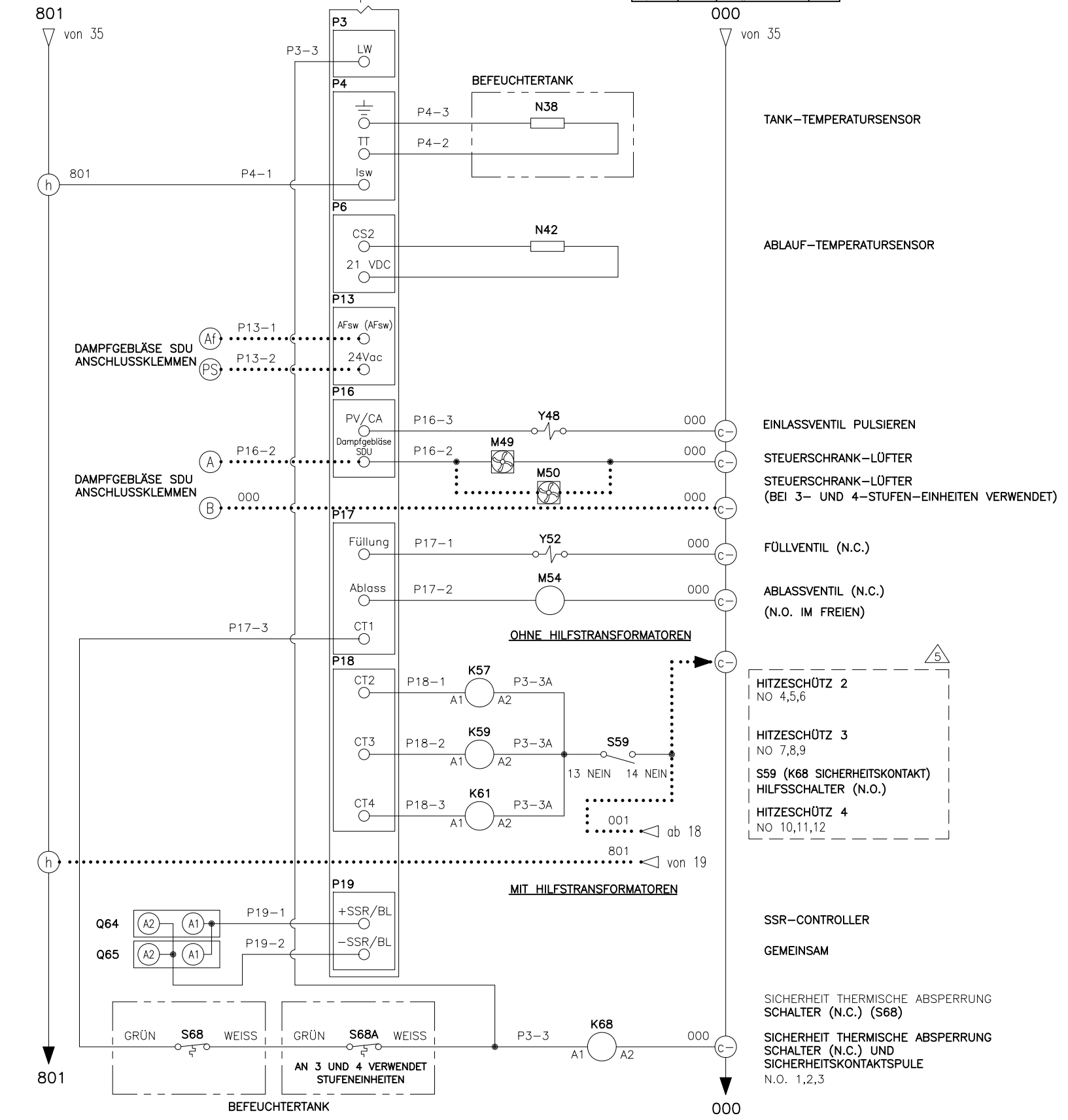
REFER ZU FOLGENDEN DOKUMENTEN
 -INSTALLATIONSANFORDERUNGEN
 -EXTERNE ANSCHLÜSSE
 -ANORDNUNG DER HEIZELEMENTVERDRÄHTUNG



- LEGENDE**
- | | | | |
|---|-------------------|---|------------------|
| K | RELAIS/SCHÜTZ | I | MAGNETSCHALTER |
| T | TRANSFORMATOR | N | SENSOR |
| Q | LEISTUNGSSCHALTER | J | BRÜCKE |
| S | SCHALTER | E | WASSERSONDE |
| H | HEIZUNG | M | MOTOR/LÜFTER |
| F | Sicherung | R | FESTKÖRPERRELAIS |

- HINWEISE:**
- ERDRÄHTUNGS- UND VERZWEIGUNGS-STROMKREISSCHUTZ DURCH INSTALLATEUR BEREITGESTELLT NACH NATIONAL ELECTRICAL CODE.
 - FOR-VERSÖRGENSHEIZUNGS- UND MASCHINEN-ERDUNGSANSCHLÜSSE, DRAHT MIT EINER DRAHTTABELLE VON 75 °C PRO NATIONAL ELECTRICAL CODE VERGRÖßERN.
 - KUPFER-STECKVERBINDER MIT DER NENNLEISTUNG VON 105°C VERWENDEN.

⚠ ERDUNG DER SONDE FÜR WASSERSTANDSREGELUNG MUSS FÜR DEN ORDNUNGSGEMÄßEN BETRIEB DES BEFEUCHTERS MIT DEM TANK VERBUNDEN SEIN.



⚠ DER SCHALTPLAN ZEIGT DIE MAXIMALE ANZAHL VON STUFEN. IHR BESTIMMTER BEFEUCHTER HAT MÖGLICHERWEISE WENIGER. BEI EINSTUFIGEN EINHEITEN ENTFÄLLT DIE SICHERUNG UND DER SICHERUNGSBLOCK.

		RTS DREI PHASEN SCHALTPLAN	
		MATL:	TEILNR.
SKALA:	GEZEICHNET VON: JK	RTS-VL-1G	
DATUM: 6/4/21			