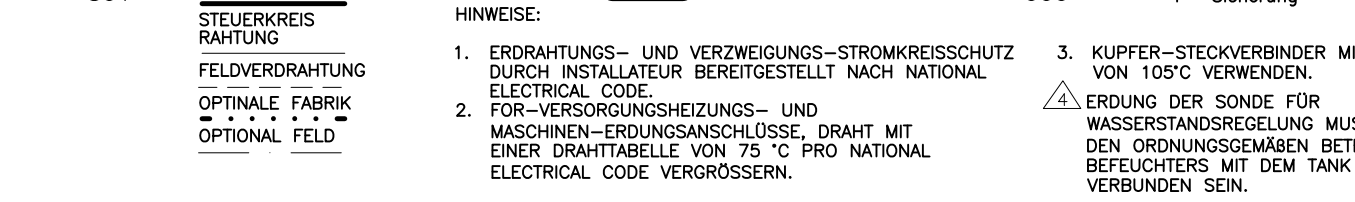
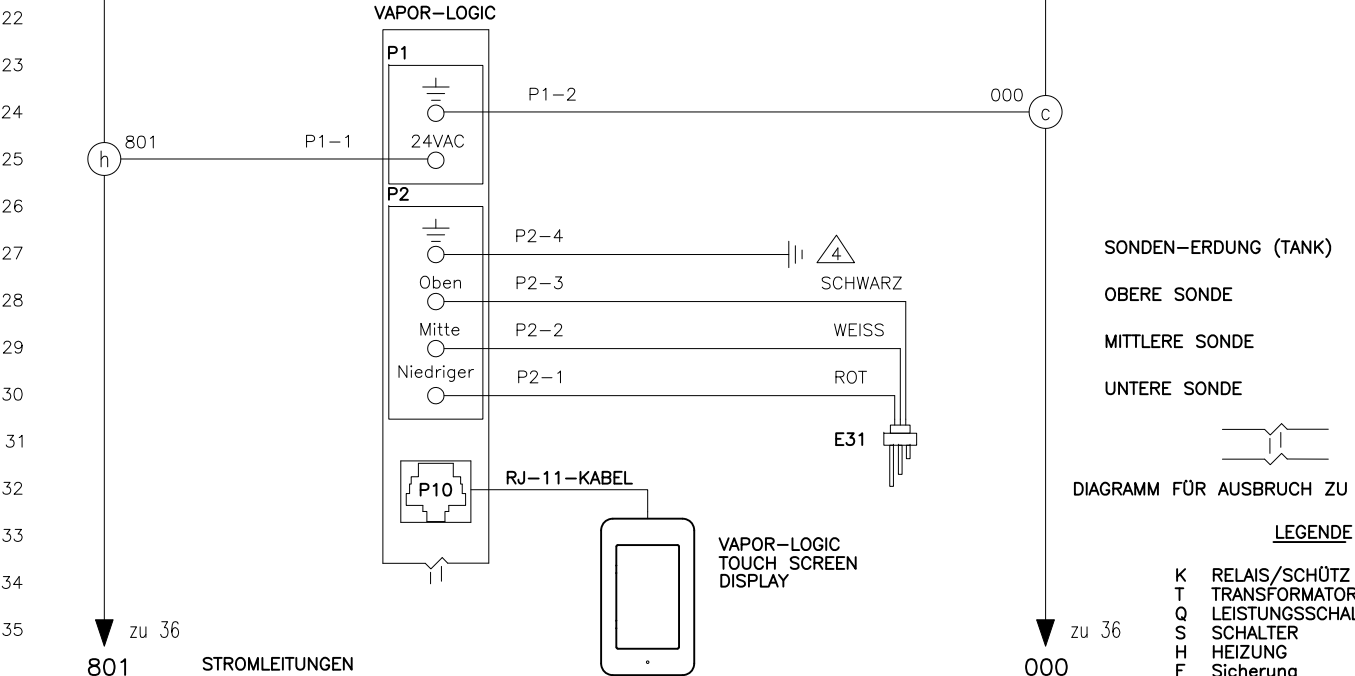
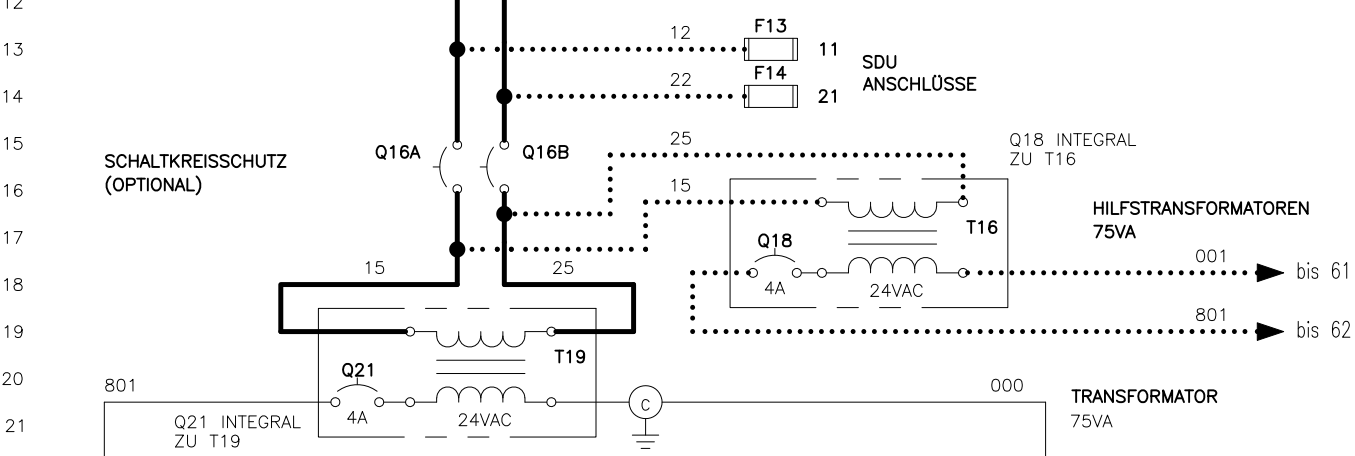
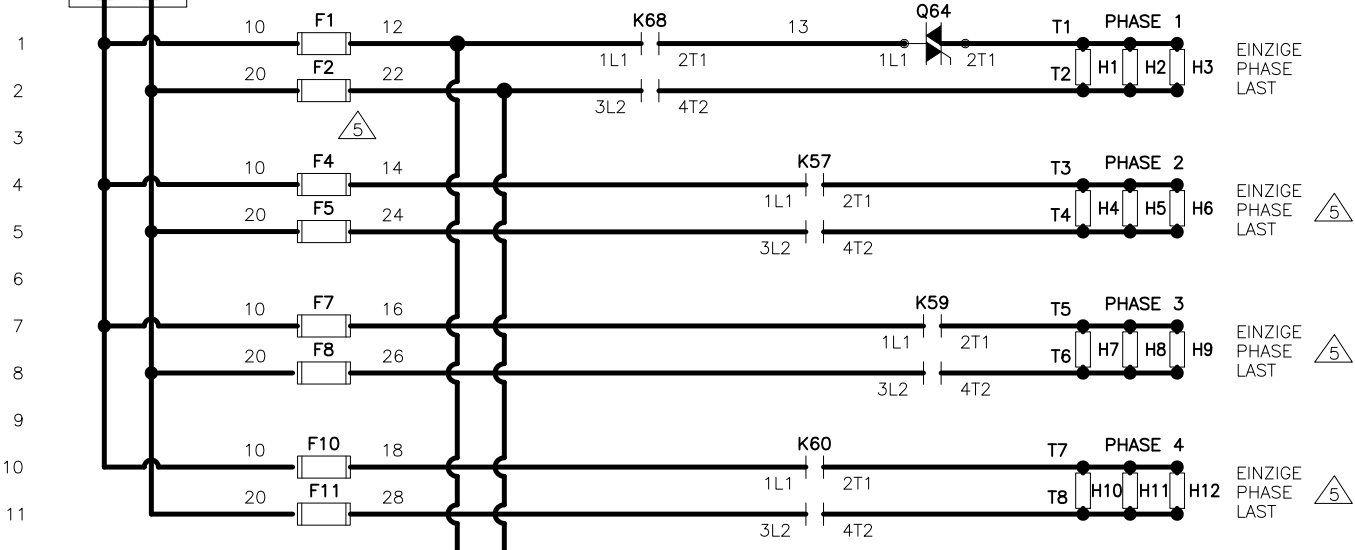


REFER ZU FOLGENDEN DOKUMENTEN
-INSTALLATIONSANFORDERUNGEN
-EXTERNE ANSCHLÜSSE
-ANORDNUNG DER HEIZELEMENTVERDRÄHTUNG

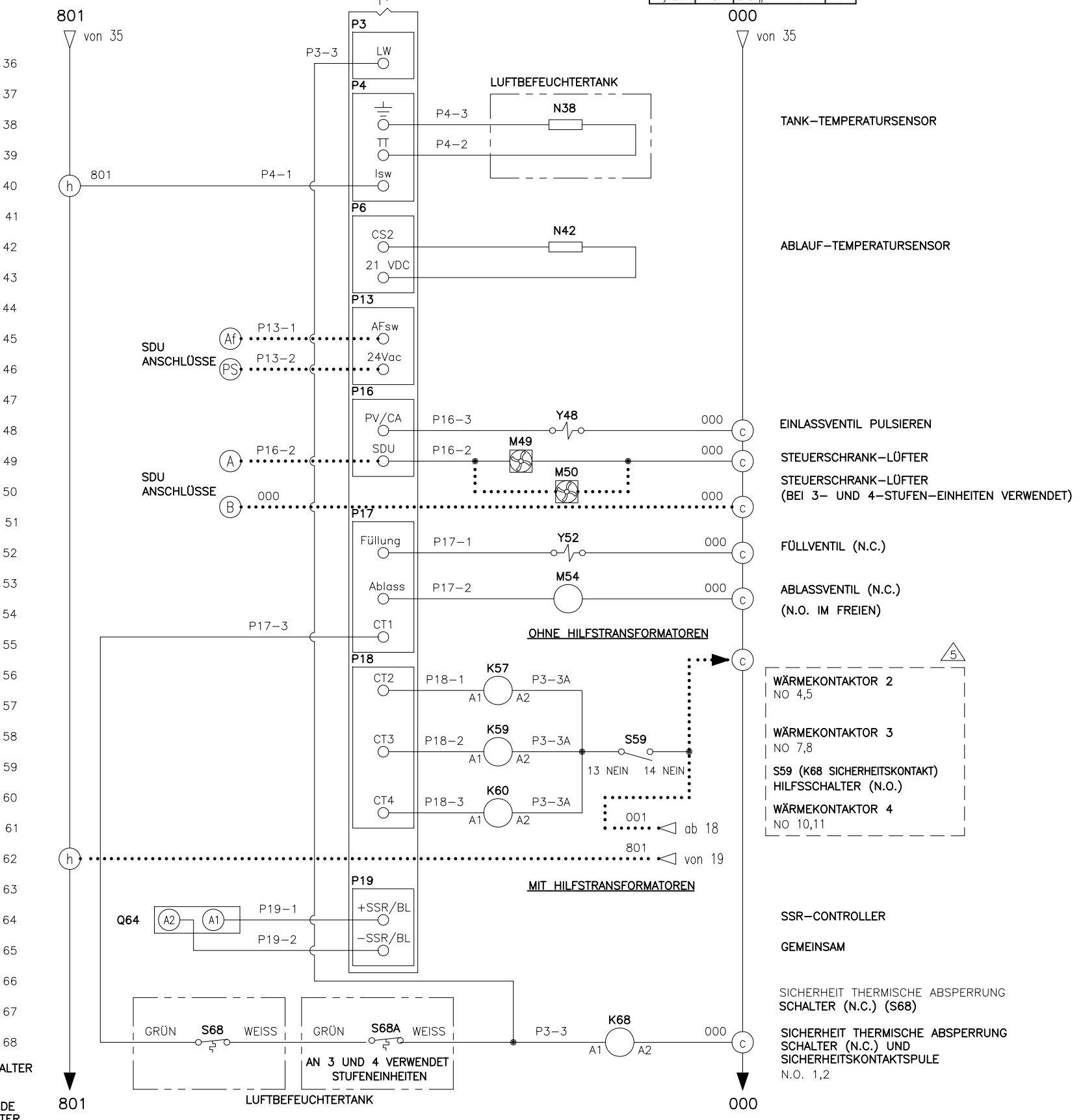
RTS VERDUNSTUNGS-LUFTBEFEUCHTER

DATE	REV	RECORD	DR
7/21	B	E.C.# 7004	JK
7/23	C	E.C.# 7181	AJK



- ERDRÄHTUNGS- UND VERZWEIGUNGS-STROMKREISSCHUTZ DURCH INSTALLATEUR BEREITGESTELLT NACH NATIONAL ELECTRICAL CODE.
- FOR-VERSORGNUNGHEIZUNGS- UND MASCHINEN-ERDUNGSANSCHLÜSSE, DRAHT MIT EINER DRAHTABELLE VON 75 °C PRO NATIONAL ELECTRICAL CODE VERGRÖßERN.
- KUPFER-STECKVERBINDER MIT DER NENNLEISTUNG VON 105°C VERWENDEN.

ERDUNG DER SONDE FÜR WASSERSTANDSREGELUNG MUSS FÜR DEN ORDNUNGSGEMÄßEN BETRIEB DES BEFEUCHTERS MIT DEM TANK VERBUNDEN SEIN.



- DER SCHALTPLAN ZEIGT DIE MAXIMALE ANZAHL VON STUFEN. IHR BESTIMMTER BEFEUCHTER HAT MÖGLICHERWEISE WENIGER. BEI EINSTUFIGEN EINHEITEN ENTFÄLLT DIE SICHERUNG UND DER SICHERUNGSBLOCK.
- EINGANGSLEISTUNGSBLOCK KENNZEICHNUNG N-1 L1 FÜR 120 V, 230 V, 277 V. L 1-L2 FÜR ALLE ANDEREN SPANNUNGEN.

		RTS-EINZELPHASE SCHALTPLAN	
		MATL:	TEILNR.
SKALA:	GEZEICHNET VON: JK	RTS-VL-2G	
DATUM: 6/4/21			