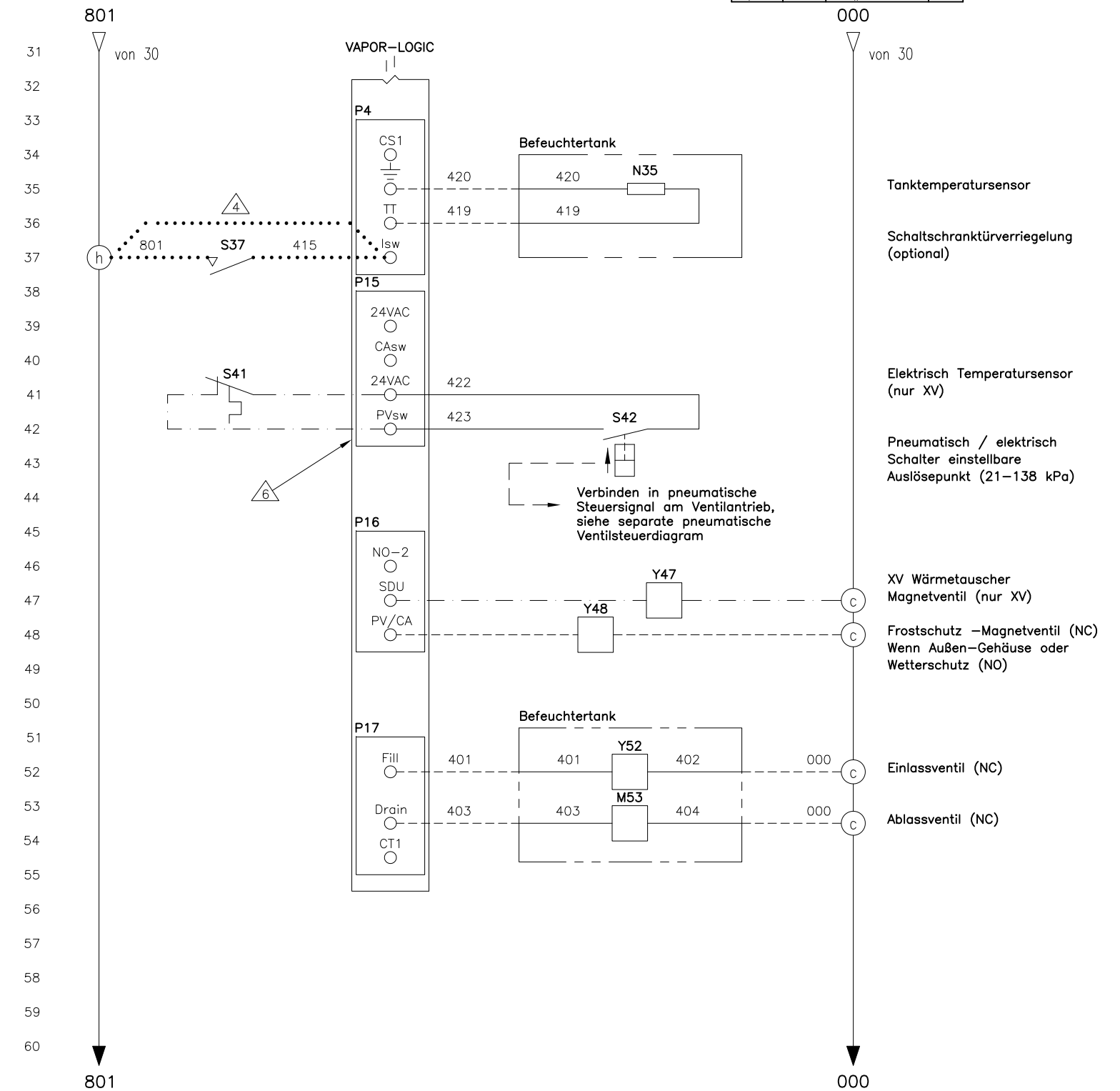
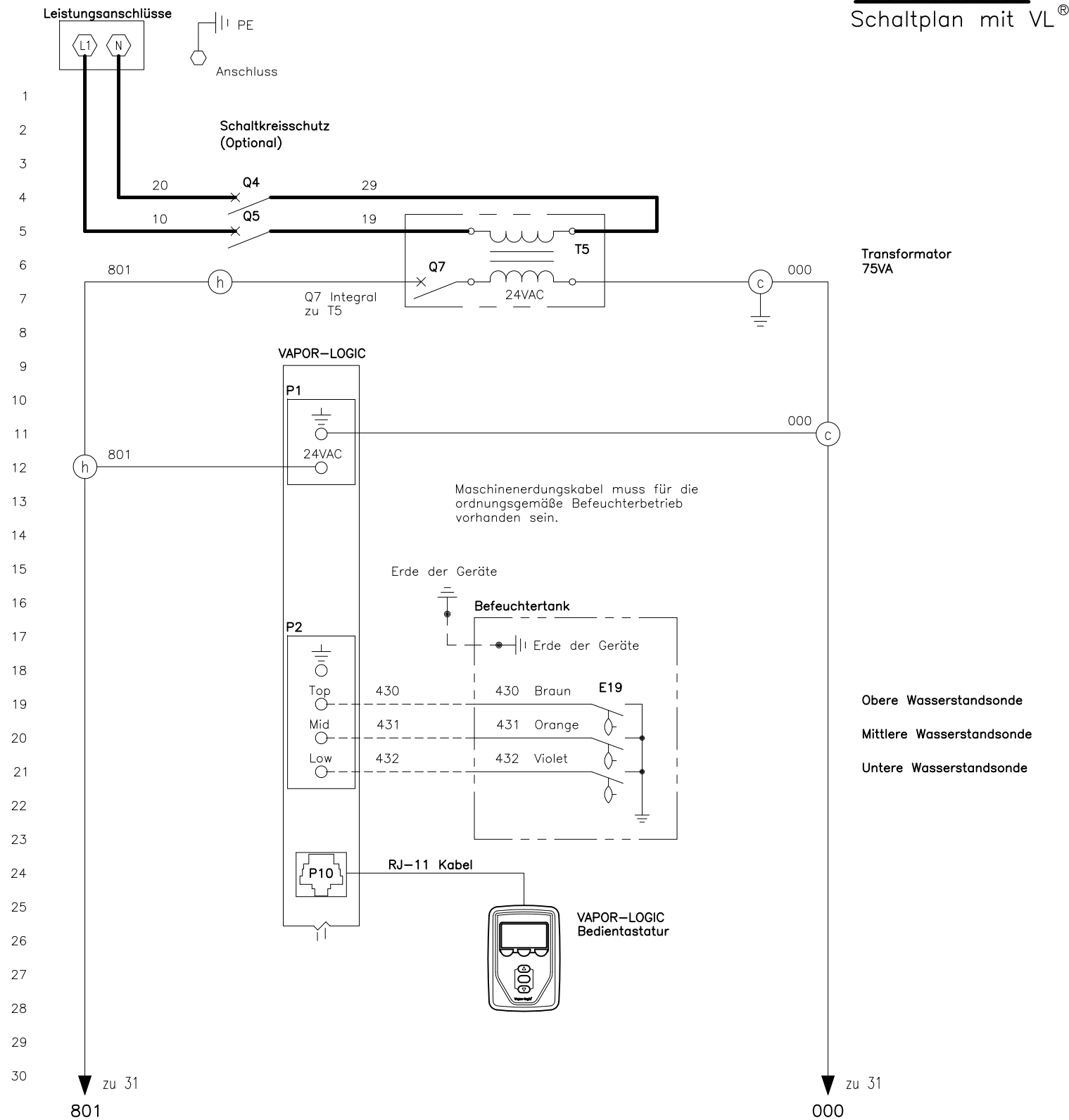


# STS® Befeuchter

## Schaltplan mit VL®

DATE	REV	RECORD	DR
5/18	C	E.C.# 6686	JK
6/19	D	E.C.# 6812	JK
7/21	E	E.C.# 7011	JK



**Kraftstromverdrahtung**  
**Regelkreisverdrahtung**  
**Bereichsverdrahtung**  
Werksoption  
Optional Feld

**Notizen:**

- Verdrahtung vom Installateur bereitgestellt werden gemäß National Elektrische Kode
- Für die Stromversorgung und Maschine Erdeanschluss, Größe verdrahtung 75 ° C Verdrahtungstabelle gemäß National Elektrische Kode
- verwenden Kupfer-Anschlüsse für 105 ° C

- 4 wenn der Verriegelungsschalter nicht verwendet wird, dann drahe direkt an Terminal-Schalter
5. Siehe das elektrischen STS Datenblatt
- 6 ziehen Sie Shunt J404 von Platine, wenn Sie optionales Zubehör verwenden

Unterbrechung zum Vapor-Logic Schaltplan

**Legende**

- |   |               |   |                   |
|---|---------------|---|-------------------|
| K | Schutz        | Y | Magnetspule       |
| T | Transformator | N | Sensor            |
| Q | Sicherung     | J | Brücke            |
| S | Schalter      | E | Wasserstandsensor |
| H | Heizstabe     | M | Motor/Ventilator  |

		Europäische STS, Standard Wasser Pneumatischer Antrieb Schaltplan	
		MATL:	P/N
SCALE:	JK	STS-CE-VL-1G	
DATE: 4/28/16			