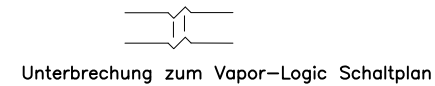
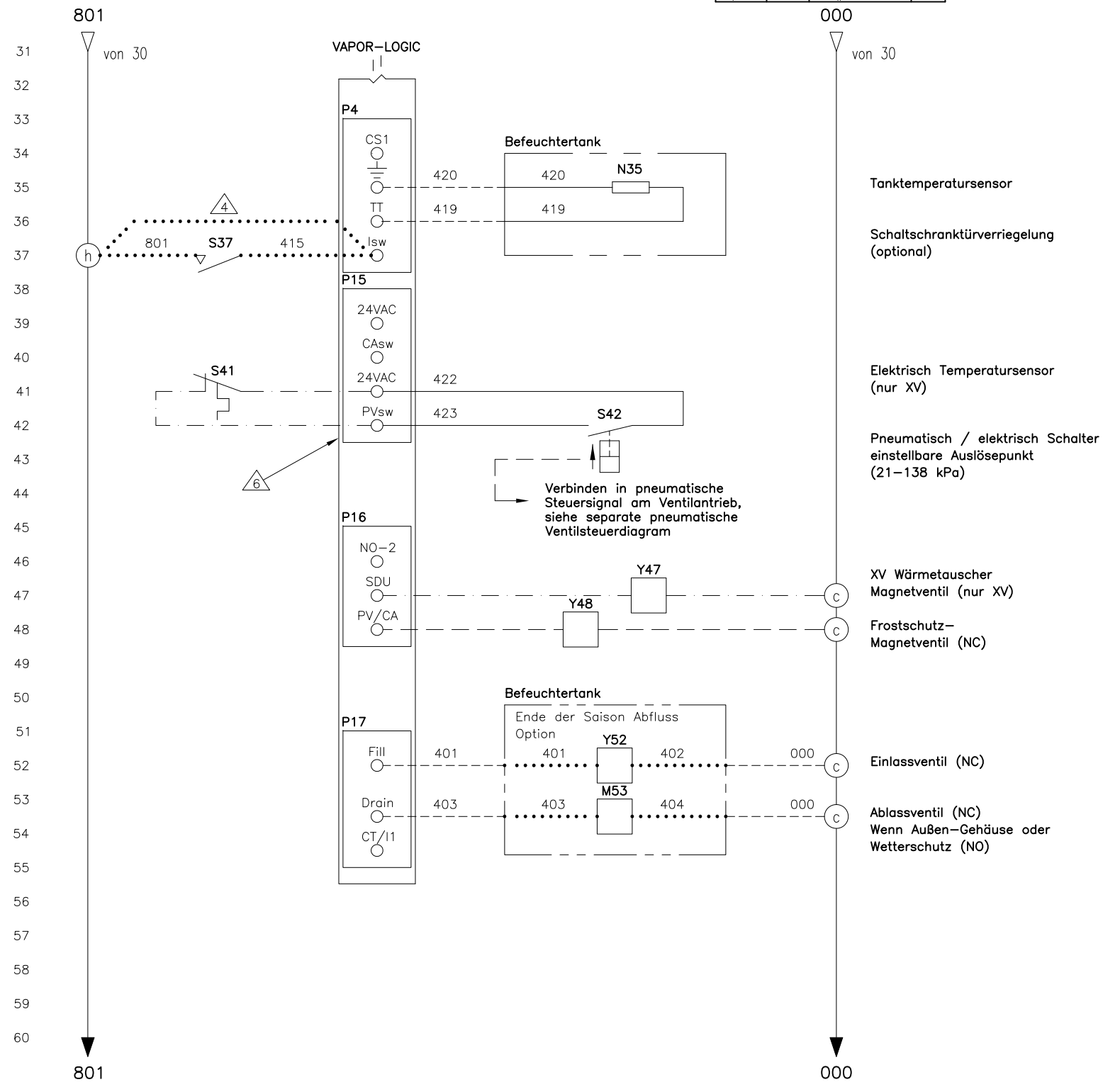
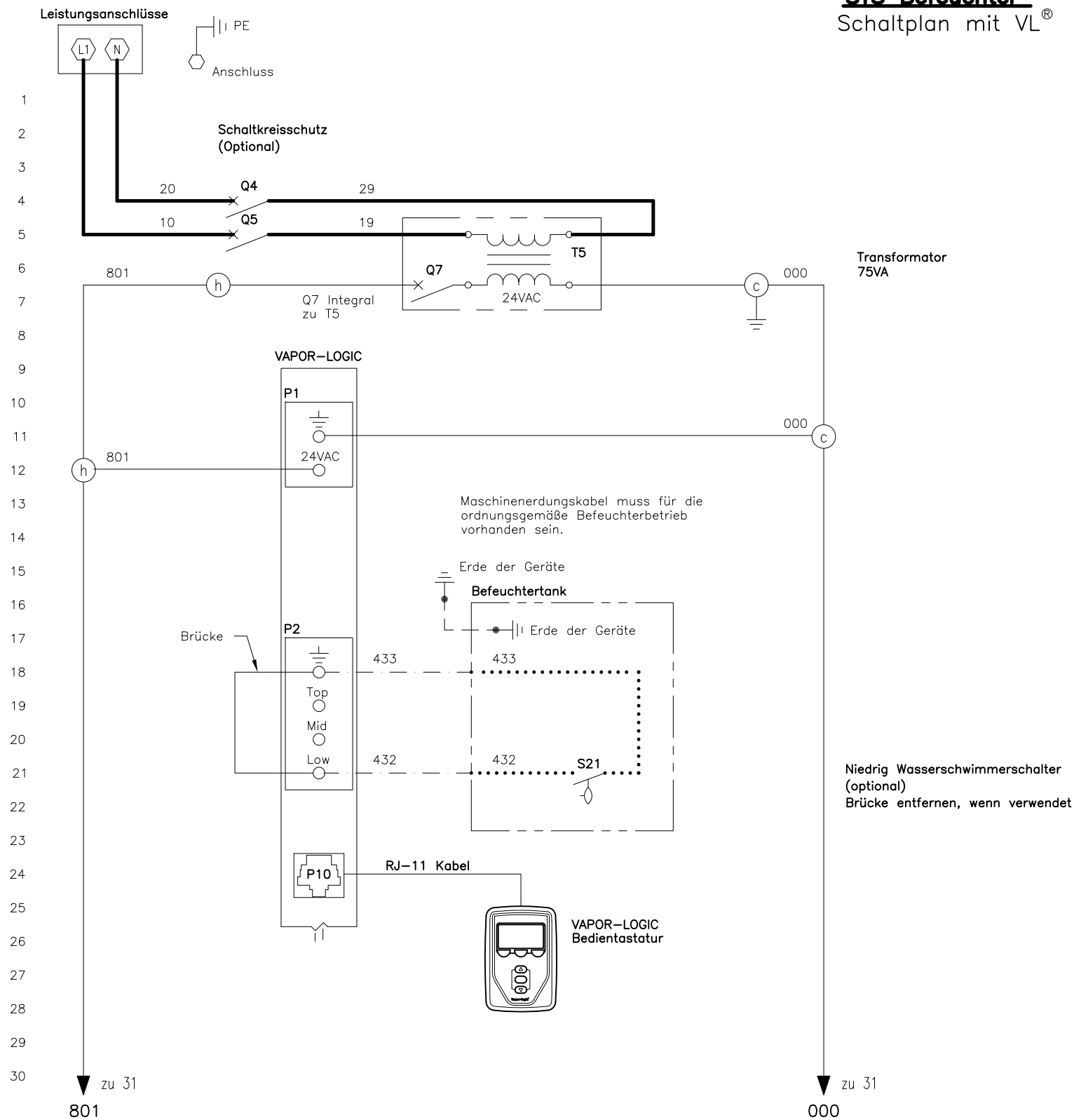


STS® Befeuchter Schaltplan mit VL®

DATE	REV	RECORD	DR
5/18	C	E.C.# 6686	JK
6/19	D	E.C.# 6812	JK
7/21	E	E.C.# 7011	JK



- Kraftstromverdrahtung**
- Regelkreisverdrahtung**
- Bereichsverdrahtung**
- Werksoption**
- Optional Feld**

Notizen

- Verdrahtung vom Installateur bereitgestellt werden gemäß National Elektrische Kode
- Für die Stromversorgung und Maschine Erdeanschluss, Größe verdrahtung 75 ° C Verdrahtungstabelle gemäß National Elektrische Kode
- verwenden Kupfer-Anschlüsse für 105 ° C

- 4 wenn der Verriegelungsschalter nicht verwendet wird, dann drahe direkt an Terminal-Schalter
- 5. Siehe das elektrischen STS Datenblatt
- 6 ziehen Sie Shunt J404 von Platine, wenn Sie optionales Zubehör verwenden

LEGEND

- | | | | |
|---|---------------|---|-------------------|
| K | Schutz | Y | Magnetspule |
| T | Transformator | N | Sensor |
| Q | Sicherung | J | Brücke |
| S | Schalter | E | Wasserstandsensor |
| H | Heizstabe | M | Motor/Ventilator |

		europäische STS, DI Wasser, Pneumatischer Antrieb Schaltplan	
		MAT'L:	P/N
SCALE:		STS-CE-VL-2G	
DRAWN BY: JK		DATE: 4/29/16	