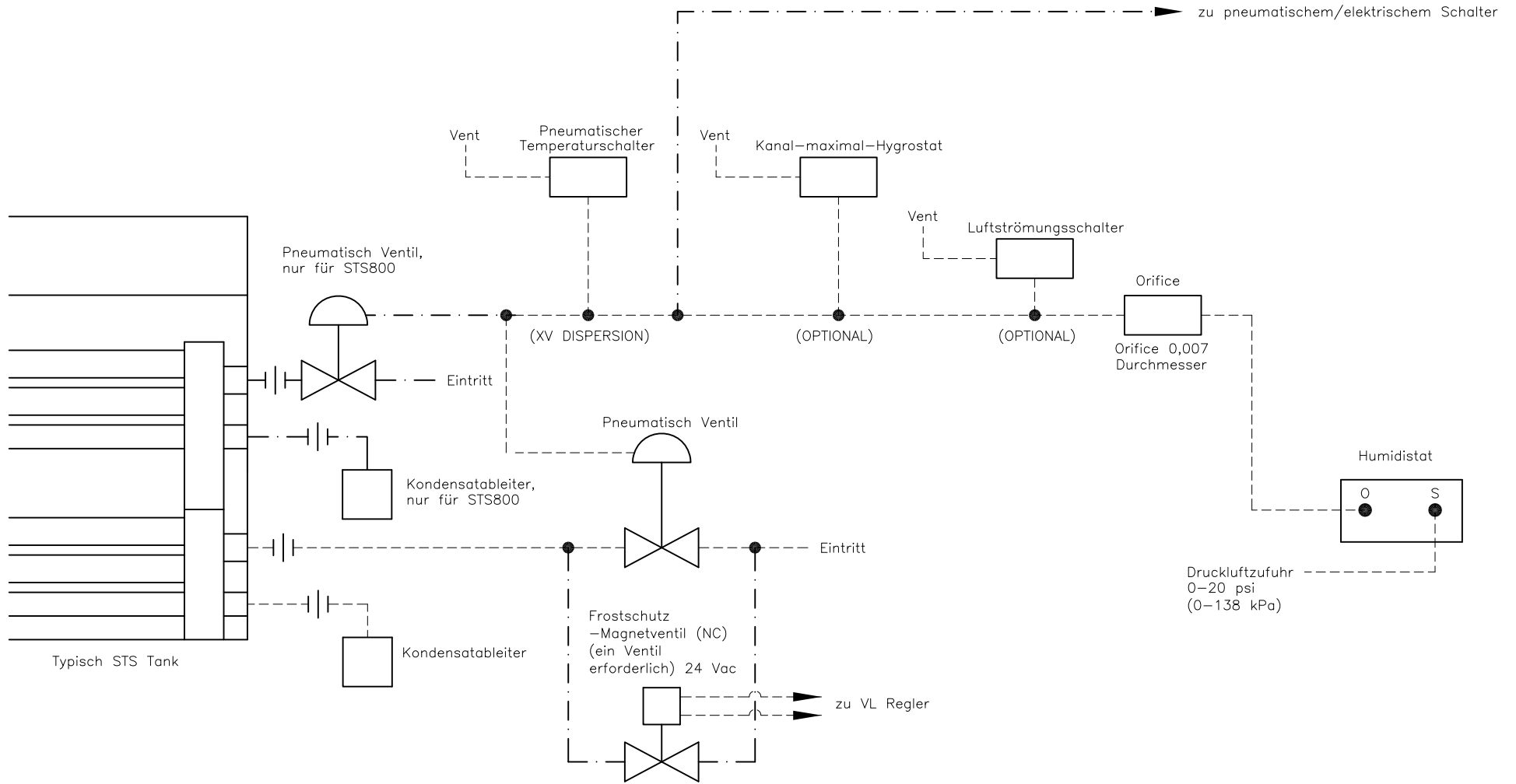


STS[®] Befeuchter (VAPOR-LOGIC)

DATE	REV	RECORD	DR
4/16	A	E.C.# 6467	JK



Kraftstromverdrahtung

Regelkreisverdrahtung

Bereichsverdrahtung

Werksoption

.....

Optional Feld

Pneumatisch Ventil Steuerungsschaltplan	
MAT'L:	P/N
SCALE:	STSVL-VLV-1G
DRAWN BY: JK	
DATE: 4/29/16	

