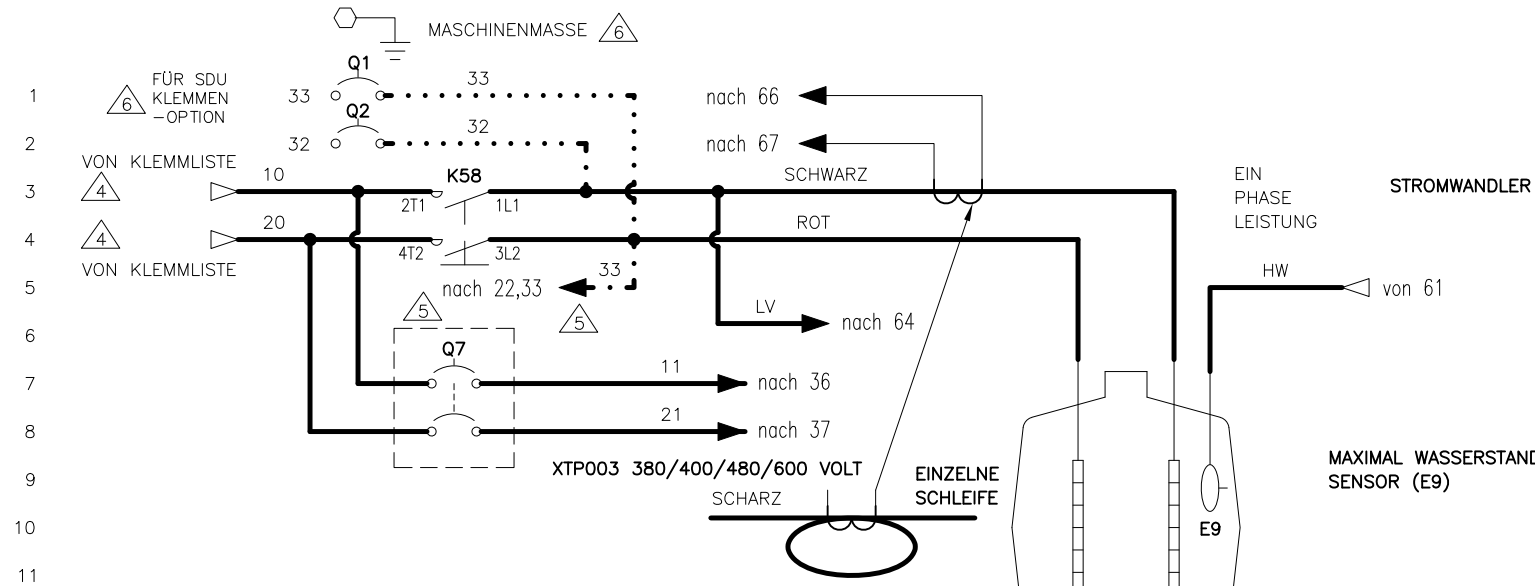


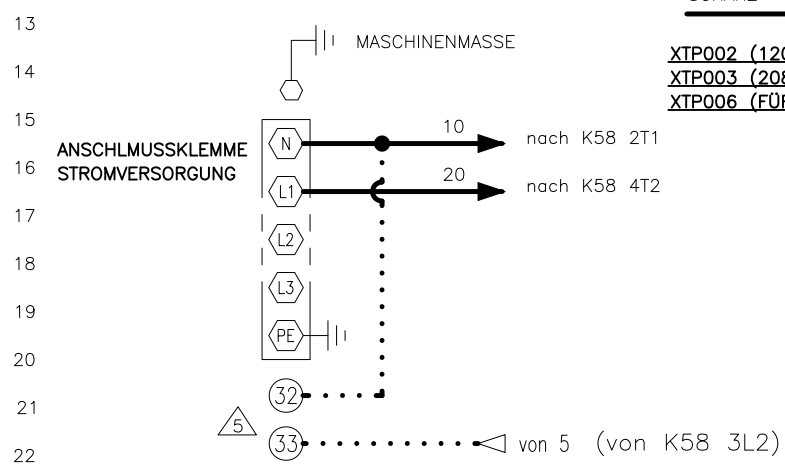
XTP 2-ELEKTRODEN DAMPFBEFEUCHTER

SCHALTPLAN BEZIEHT AUF FOLGENDE DOK:
 -INSTALLATION UND BEDIENUNGSANLEITUNG
 -EXTERNE ANSCHLÜSSE

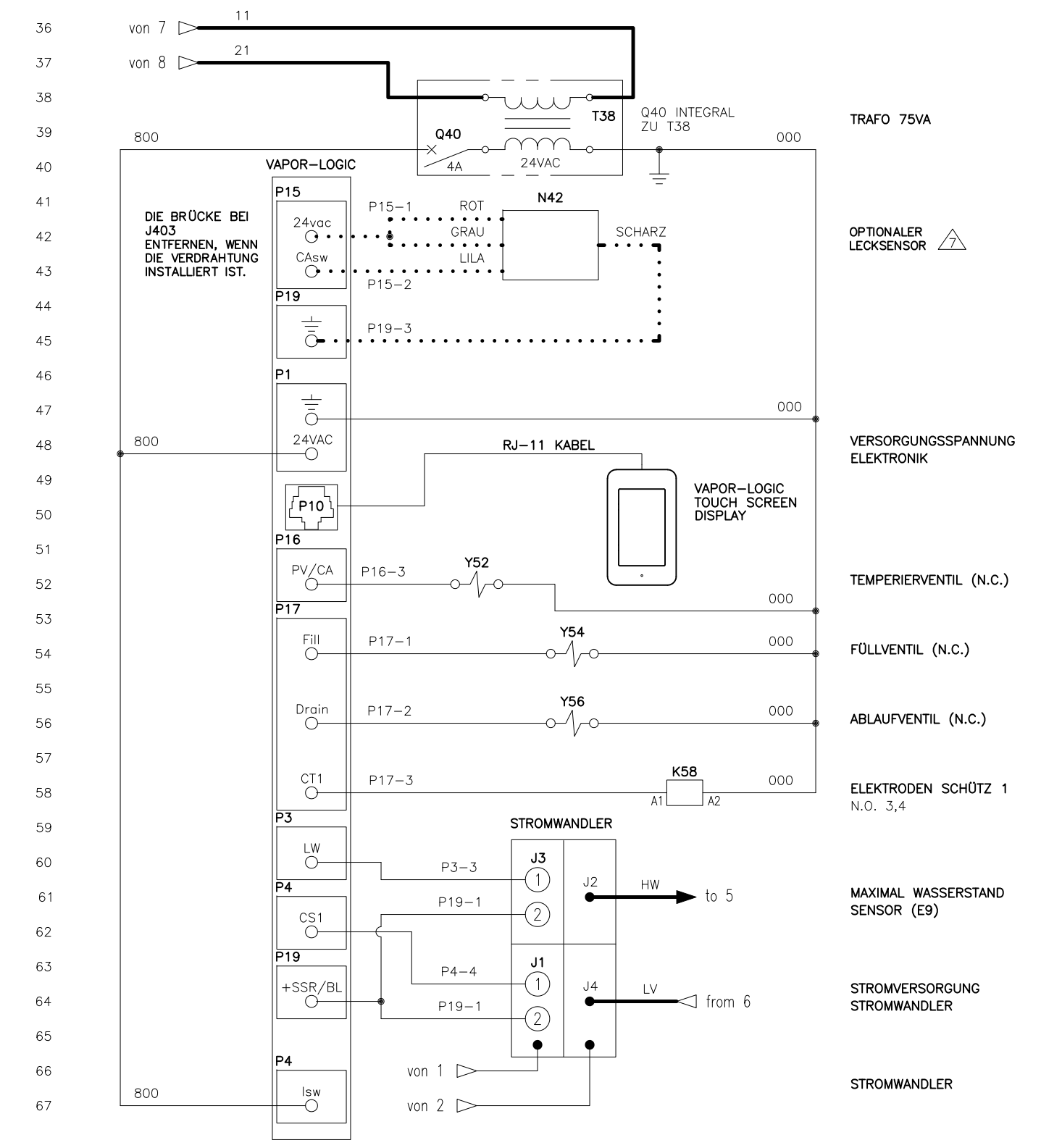
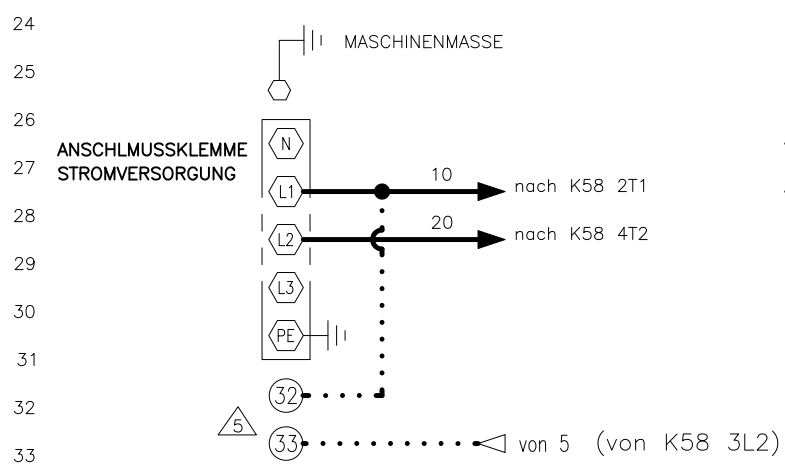
DATE	REV	RECORD	DR
5/26	A	E.C.# 7513	JK



4 120/230/277 VOLT, EINPHASIG



4 208/240/400/480/600 VOLT, 1 EINPHASIG



UNTERBRECHUNG ZUM HERSTELLERSCHALTPLAN

ABMERKUNGEN:

- SÄMTLICHE ELEKTROARBEITEN SIND NACH DEN LOKALEN UND ÖRTLICHEN VORSCHRIFTEN DURCH QUALIFIZIERTES FACHPERSONAL AUSZUFÜHREN.
- FÜR DIE VERSORGUNGSLEITUNGEN DER GEHÄUSEHEIZUNG SOWIE FÜR DIE SCHUTZLEITERANSCHLÜSSE SIND DIE LEITERQUERSCHNITTE GEMÄß 75°C-LEITERTABELLE DES NATIONAL ELECTRICAL CODE (NEC) AUSZULEGEN.
- KUPFER-STECKVERBINDER MIT DER NENNLEISTUNG VON 105C VERWENDEN.
- SPANNUNGSSPEZIFISCHE VERDRÄHTUNGSDetails BEACHTEN
- 230 & 400 VOLT
- SDU-OPTION, MIT AUSNAHME 230 V UND 400 V
- WERKSSEITIG OPTIONAL
- SIEHE DEN SCHALTPLAN FÜR OUTDOOR-GEHÄUSE #XTP-V2-OE-1G

KRAFTSTROMVERDRÄHTUNG
 REGELKREIS VERDRÄHTUNG
 BEREICHsverdrÄhtung
 OPTION WERK
 OPTION FELD

LEGENDE

K	RELAIS/SCHÜTZ	Y	MAGNETSPÜLE
T	TRAFO	N	SENSOR
Q	SICHERUNG	J	JUMPER/BRÜCKE
S	SCHALTER	E	WASSERSTANDSENSOR
H	HEIZSTAB	M	MOTOR/GEBLÄSE
F	ABSICHERUNG		

		XTP 2-ELEKTRODEN DAMPFBEFEUCHTER	
		MAT'L:	P/N
SCALE:	DATE:	XTP-V2-VL-1G	
DRAWN BY: JK	DATE: 4/8/26		