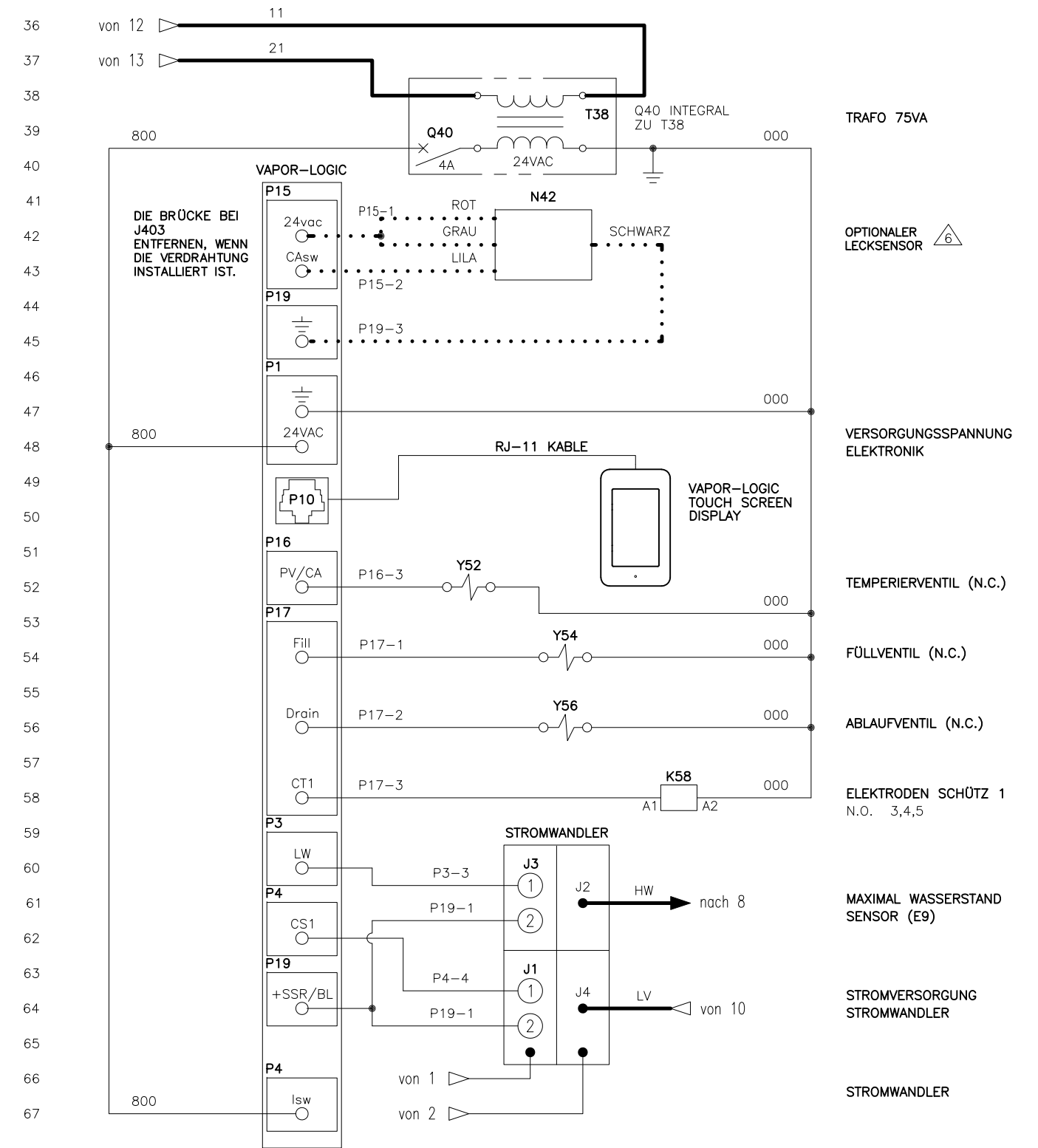
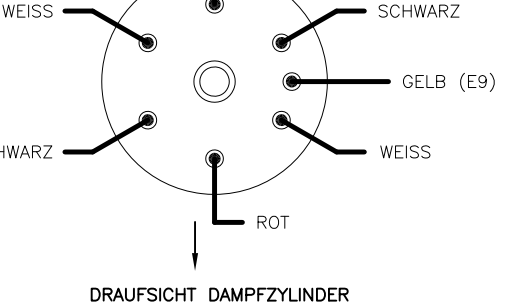
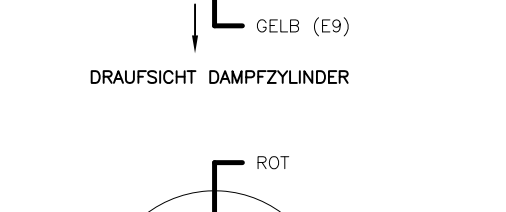
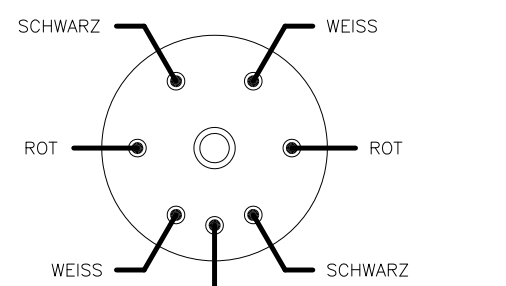
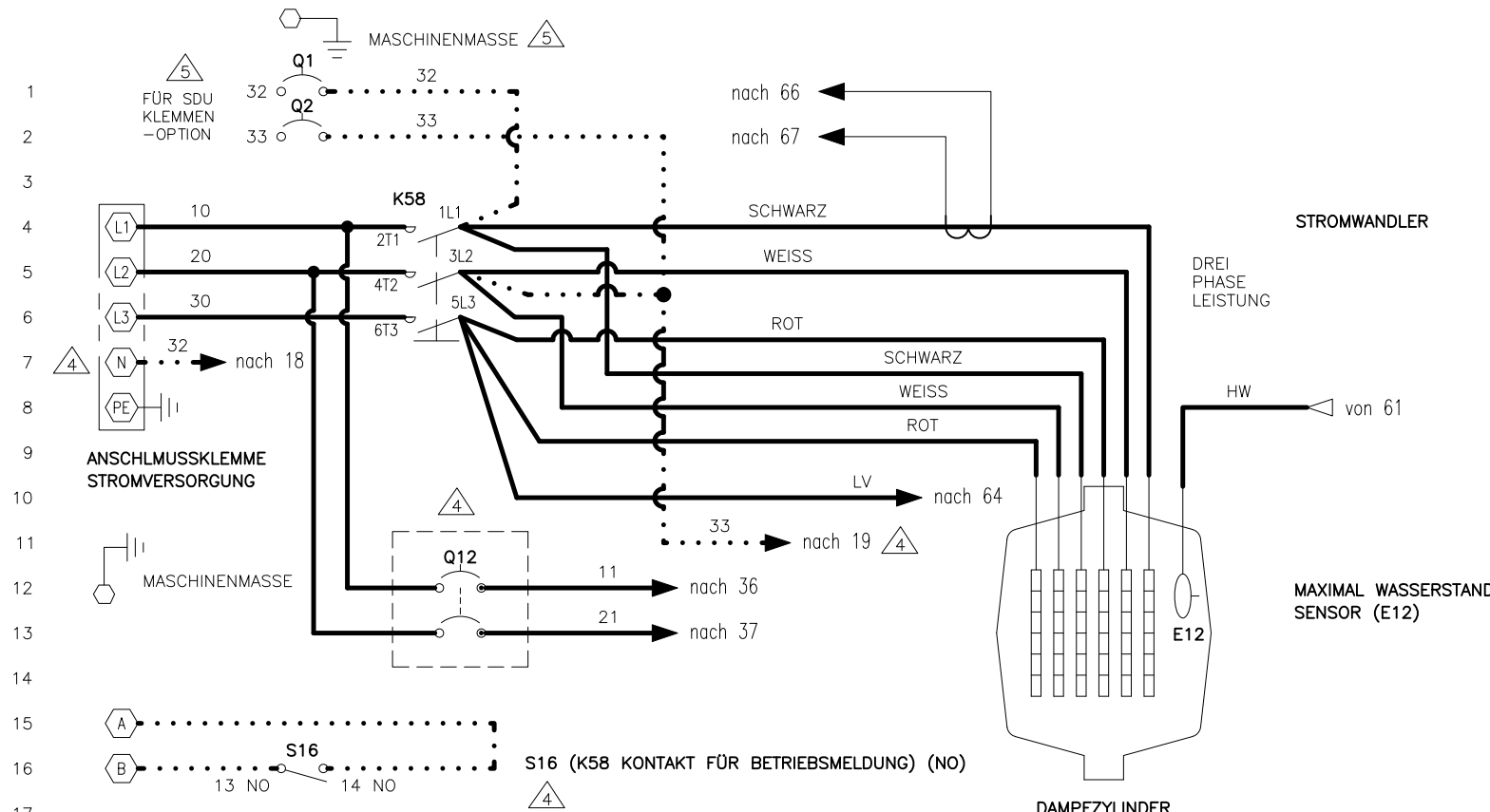


# XTP 6-ELEKTRODEN DAMPFBEFEUCHTER

SCHALTPLAN BEZIEHT AUF FOLGENDE DOK:  
 -INSTALLATION UND BEDIENUNGSANLEITUNG  
 -EXTERNE ANSCHLÜSSE

DATE	REV	RECORD	DR
5/26	A	E.C.# 7513	JK



**KRAFTSTROMVERDRÄHTUNG**  
 REGELKREIS VERDRÄHTUNG  
 BEREICHsverdrÄhtung  
 OPTION WERK  
 OPTION FELd

**LEGENDE**  
 K RELAIS/SCHÜTZ  
 T TRAFo  
 Q SICHERUNG  
 S SCHALTER  
 H HEIZSTAB  
 F ABSICHERUNG

Y MAGNETSPÜLE  
 N SENSOR  
 J JUMPER/BRÜCKE  
 E WASSERSTANDSENSOR  
 M MOTOR/GEBlÄSE

**ABMERKUNGEN:**

- SÄMTLICHE ELEKTROARBEITEN SIND NACH DEN LOKALEN UND ÖRTLICHEN VORSCHRIFTEN DURCH QUALIFIZIERTES FACHPERSONAL AUSZUFÜHREN.
- FÜR DIE VERSORGUNGSLEITUNGEN DER GEHÄUSEHEIZUNG SOWIE FÜR DIE SCHUTZLEITERANSCHLÜSSE SIND DIE LEITERQUERSCHNITTE GEMÄß DER 75°C-LEITERTABELLE DES NATIONAL ELECTRICAL CODE (NEC) AUSZULEGEN.
- KUPFER-STECKVERBINDER MIT DER NENNLEISTUNG VON 105C VERWENDEN.
- 230 & 400 VOLT
- SDU-OPTION, MIT AUSNAHME 230 V UND 400 V
- WERKSSEITIG OPTIONAL
- SIEHE DEN SCHALTPLAN FÜR OUTDOOR-GEHÄUSE #XTP-V2-OE-1G

UNTERBRECHUNG ZUM HERSTELLERSCHALTPLAN

	XTP 6-ELEKTRODEN DAMPFBEFEUCHTER	
	MAT'L:	P/N
	SCALE:	XTP-V2-VL-3G
	DRAWN BY: JK DATE: 4/8/26	