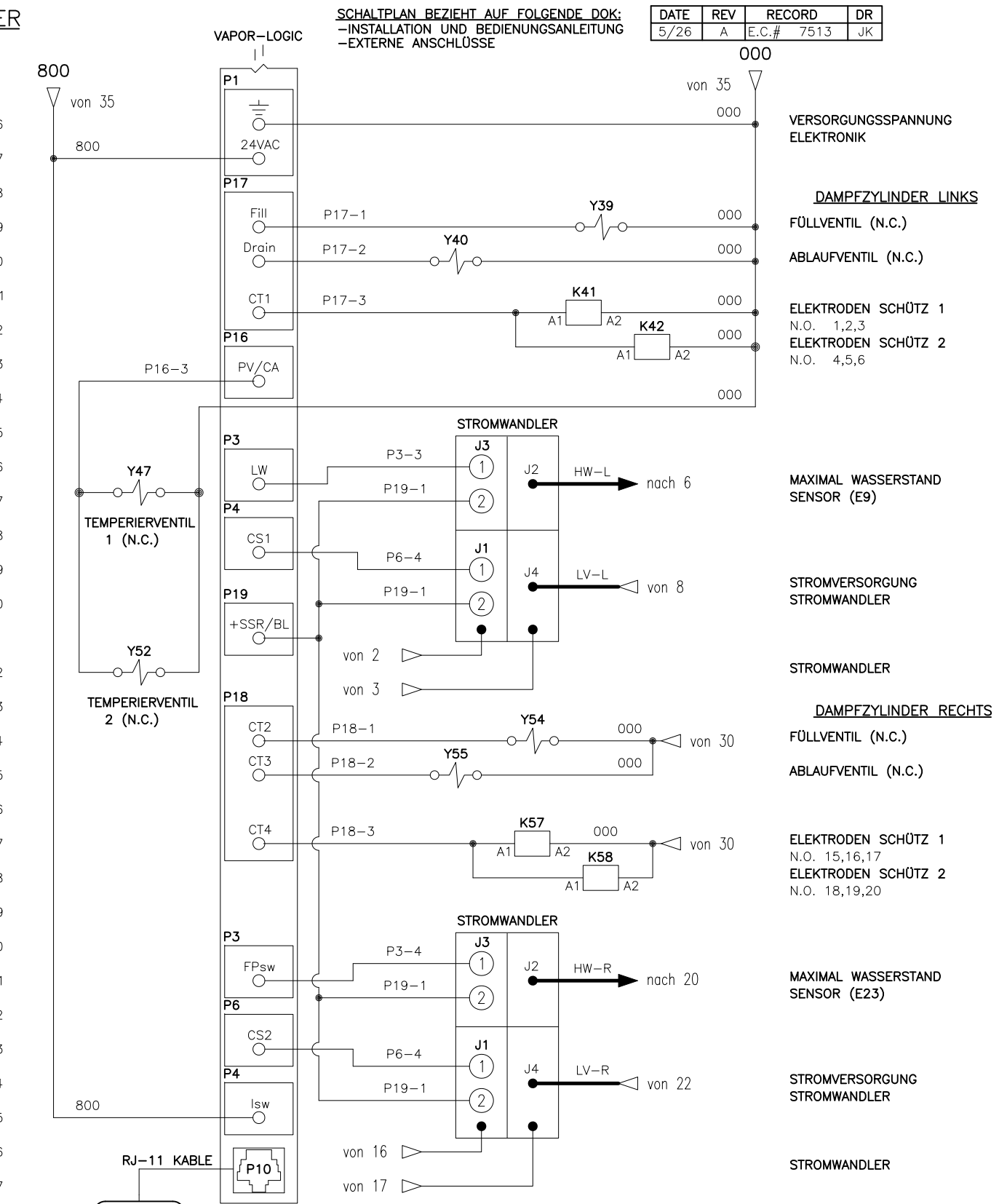
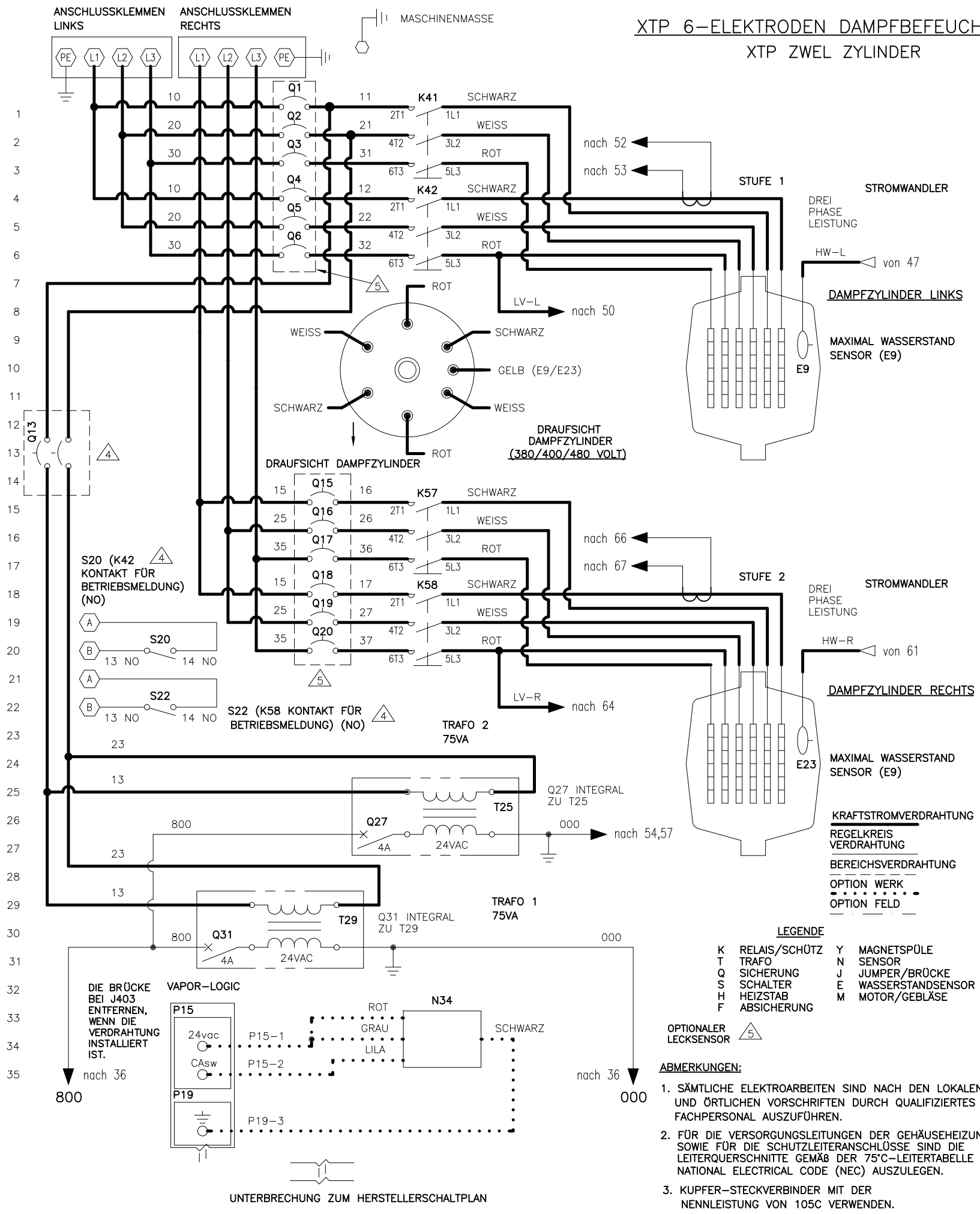


# XTP 6-ELEKTRODEN DAMPFBEFEUCHTER XTP ZWEL ZYLINDER

SCHALTPLAN BEZIEHT AUF FOLGENDE DOK:  
-INSTALLATION UND BEDIENUNGSANLEITUNG  
-EXTERNE ANSCHLÜSSE

DATE	REV	RECORD	DR
5/26	A	E.C.# 7513	JK



- LEGENDE**
- K RELAIS/SCHÜTZ
  - T TRAFO
  - Q SICHERUNG
  - S SCHALTER
  - H HEIZSTAB
  - F ABSICHERUNG
  - Y MAGNETSPÜLE
  - N SENSOR
  - J JUMPER/BRÜCKE
  - E WASSERSTANDSENSOR
  - M MOTOR/GEBLÄSE

- ABMERKUNGEN:**
- SÄMTLICHE ELEKTROARBEITEN SIND NACH DEN LOKALEN UND ÖRTLICHEN VORSCHRIFTEN DURCH QUALIFIZIERTES FACHPERSONAL AUSZUFÜHREN.
  - FÜR DIE VERSORGENSLEITUNGEN DER GEHÄUSEHEIZUNG SOWIE FÜR DIE SCHUTZLEITERANSCHLÜSSE SIND DIE LEITERQUERSCHNITTE GEMÄß DER 75°C-LEITERTABELLE DES NATIONAL ELECTRICAL CODE (NEC) AUSZULEGEN.
  - KUPFER-STECKVERBINDER MIT DER NENNLEISTUNG VON 105C VERWENDEN.

- ⚠ 230 & 400 V
- ⚠ WERKSSEITIG OPTIONAL
- 6 SIEHE DEN SCHALTPLAN FÜR OUTDOOR-GEHÄUSE #XTP-V2-OE-1G

		XTP 6-ELEKTRODEN DAMPFBEFEUCHTER XTP ZWEL ZYLINDER	
		MAT'L:	
SCALE:		P/N	
DRAWN BY: JK		XTP-V2-VL-5G	
DATE: 4/8/26			

DIE BRÜCKE BEI J403 ENTFERNEN, WENN DIE VERDRAHTUNG INSTALLIERT IST.

UNTERBRECHUNG ZUM HERSTELLERSCHALTPLAN