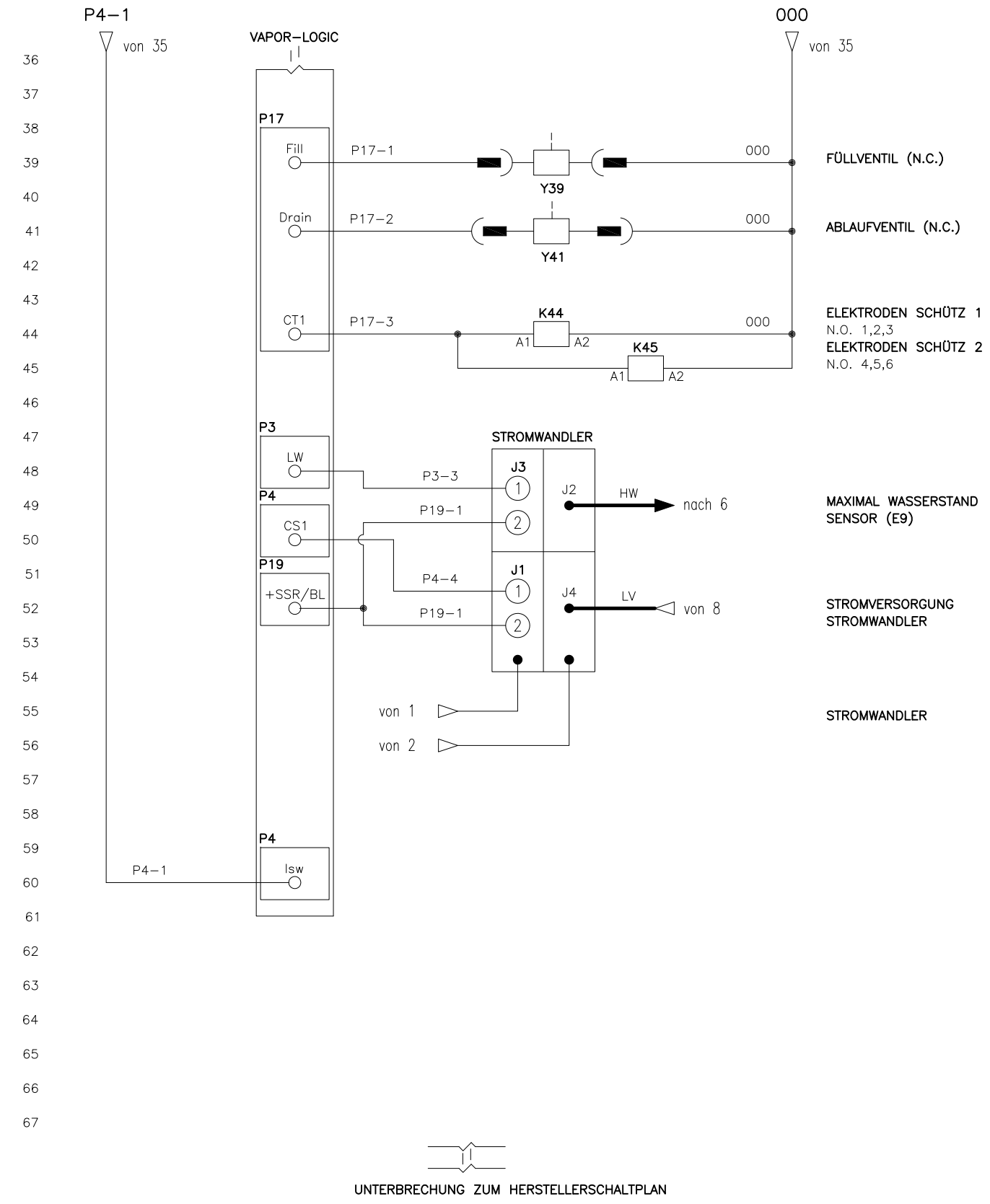
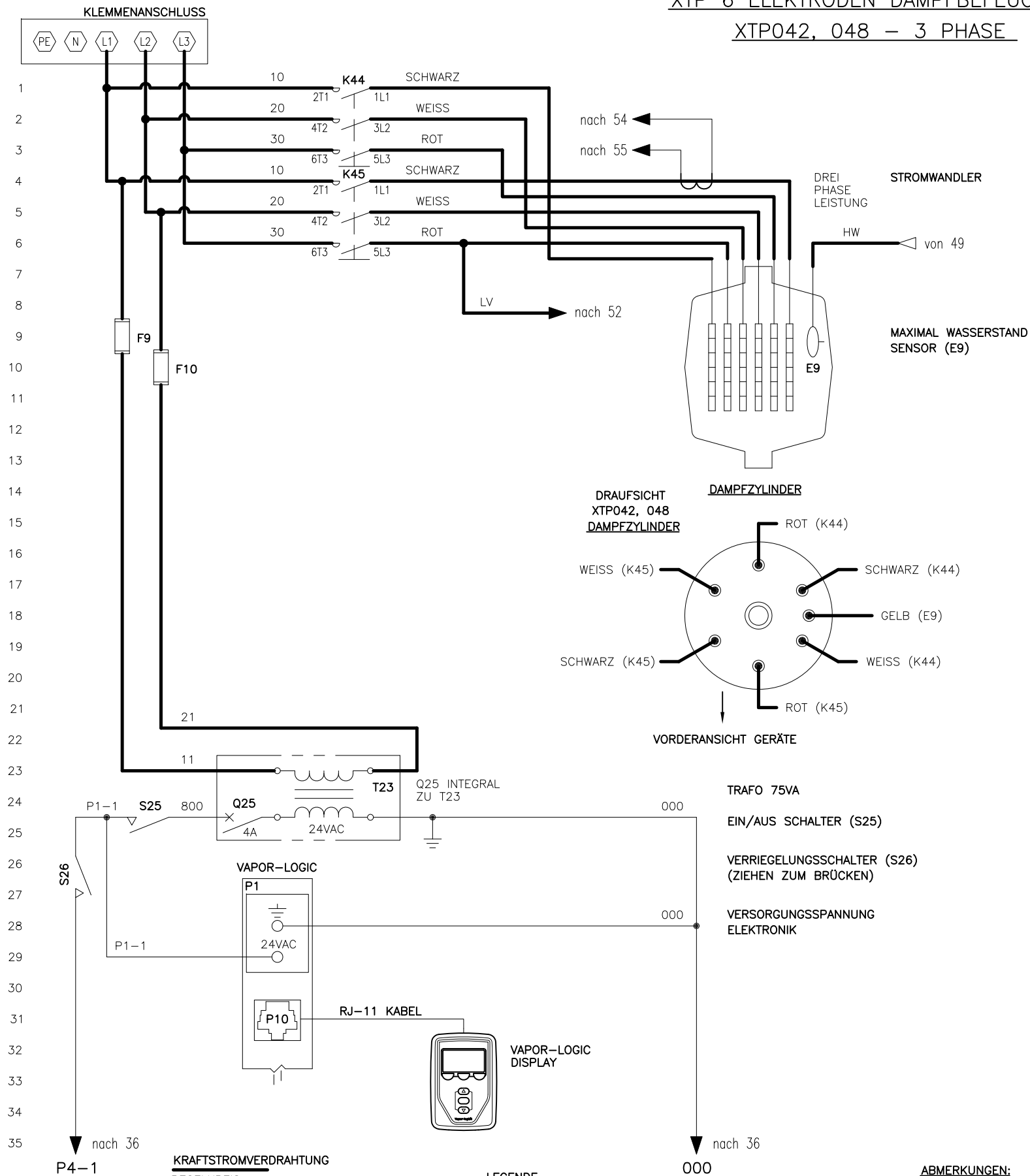


XTP 6 ELEKTRODEN DAMPFBEFEUCHTER XTP042, 048 - 3 PHASE

SCHALTPLAN BEZIEHT AUF FOLGENDE DOK:
-INSTALLATION UND BEDIENUNGSANLEITUNG
-EXTERNE ANSCHLÜSSE

DATE	REV	RECORD	DR
5/15	A	E.C.# 6396	JK
5/17	B	E.C.# 6551	JK



- ABMERKUNGEN:**
- SÄMTLICHE ELEKTROARBEITEN SIND NACH DEN LOKALEN UND ÖRTLICHEN VORSCHRIFTEN DURCH QUALIFIZIERTES FACHPERSONAL AUSZUFÜHREN.
 - SIEHE ELEKTRISCHES DATENBLATT XTP.

		XTP042, 048 3 PHASE	
		MAT'L:	P/N
SCALE:		XTP-VL-4G	
DRAWN BY: JK		DATE: 5/19/15	