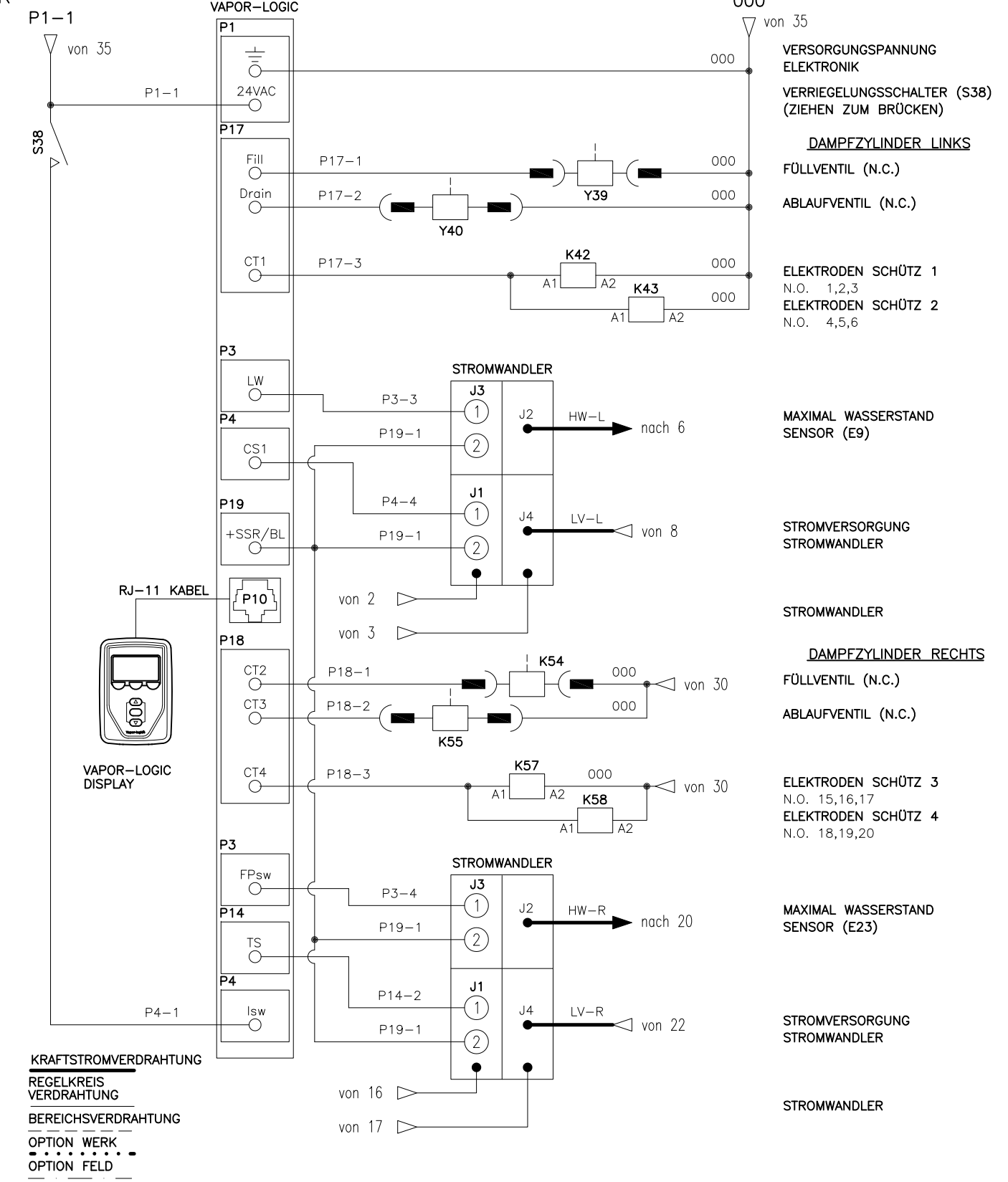
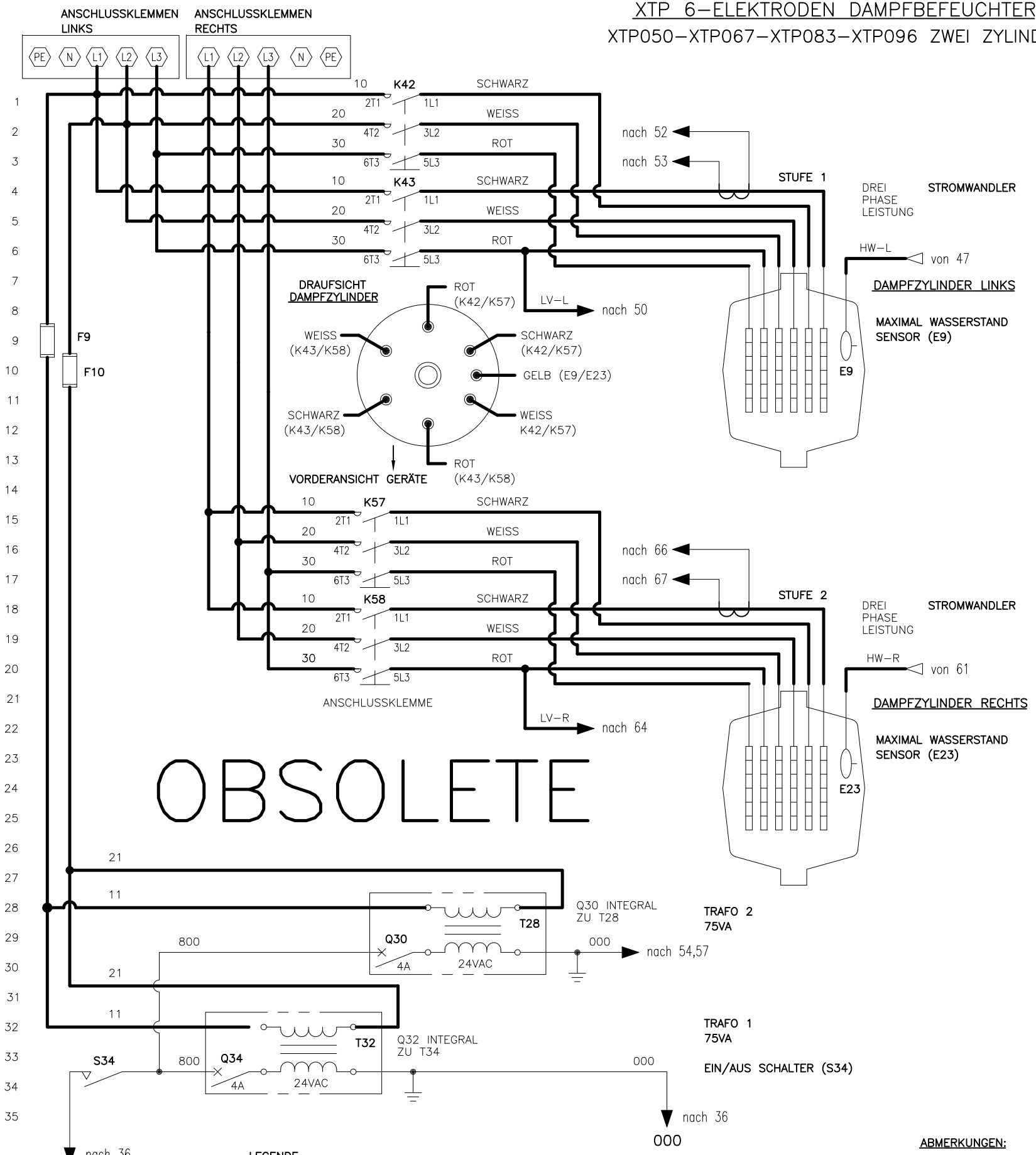


**XTP 6-ELEKTRODEN DAMPFBEFEUCHTER**  
 XTP050-XTP067-XTP083-XTP096 ZWEI ZYLINDER

SCHALTPLAN BEZIEHT AUF FOLGENDE DOK:  
 -INSTALLATION UND BEDIENUNGSANLEITUNG  
 -EXTERNE ANSCHLÜSSE

DATE	REV	RECORD	DR
11/18	C	E.C.# 6717	JK



**OBSOLETE**

**LEGENDE**

K	RELAIS/SCHÜTZ	Y	MAGNETSPÜLE
T	TRAFO	N	SENSOR
Q	SICHERUNG	J	JUMPER/BRÜCKE
S	SCHALTER	E	WASSERSTANDSENSOR
H	HEIZSTAB	M	MOTOR/GEBLÄSE
F	ABSICHERUNG		

UNTERBRECHUNG ZUM HERSTELLERSCHALTPLAN

- ABMerkungen:**
- SÄMTLICHE ELEKTROARBEITEN SIND NACH DEN LOKALEN UND ÖRTLICHEN VORSCHRIFTEN DURCH QUALIFIZIERTES FACHPERSONAL AUSZUFÜHREN.
  - SIEHE ELEKTRISCHES DATENBLATT XTP.

	XTP050-XTP067-XTP083-XTP096	
	MATL:	
	SCALE:	P/N
	DATE: 5/19/15	XTP-VL-5G