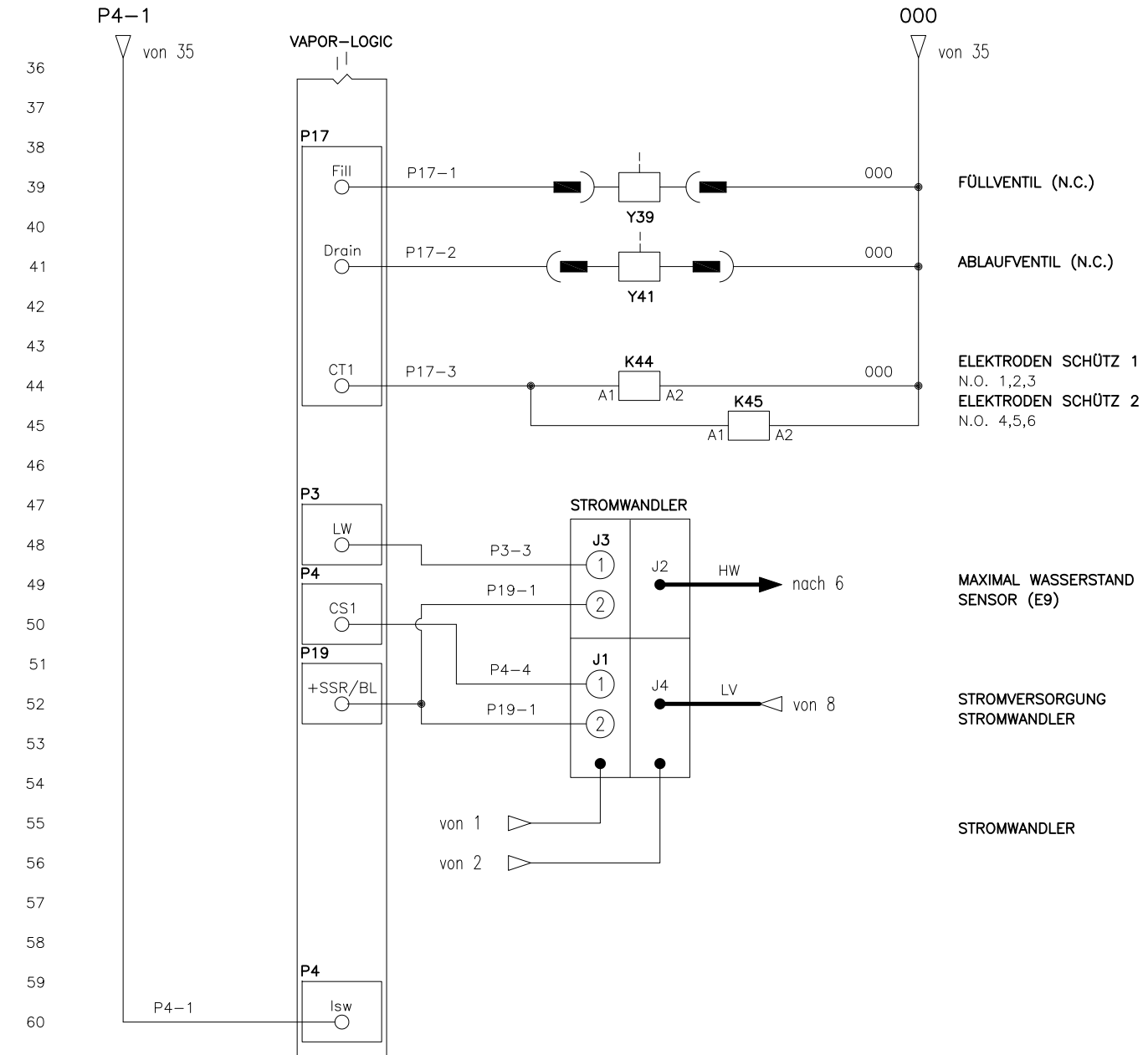
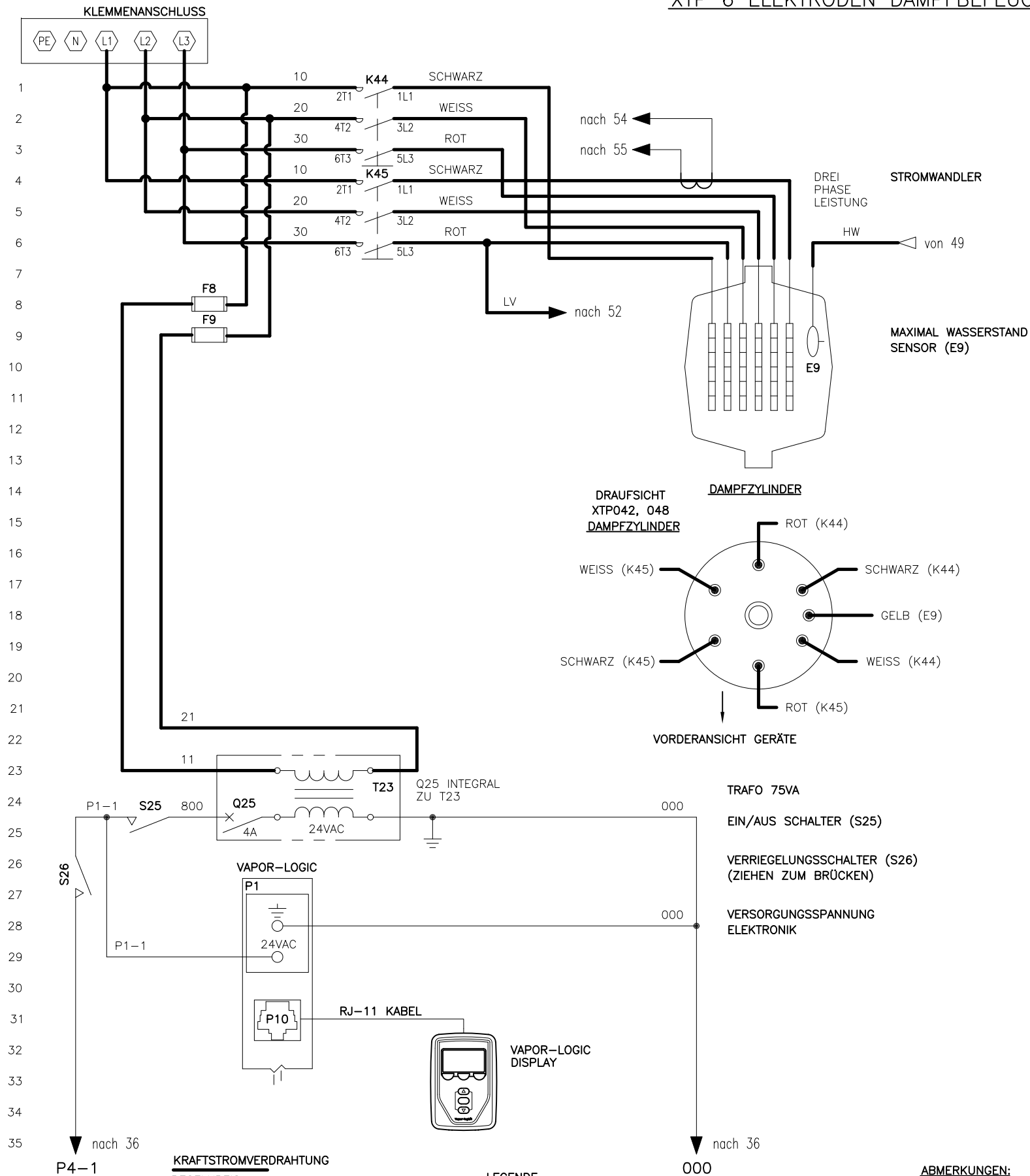


XTP 6 ELEKTRODEN DAMPFBEFEUCHTER

SCHALTPLAN BEZIEHT AUF FOLGENDE DOK:
 -INSTALLATION UND BEDIENUNGSANLEITUNG
 -EXTERNE ANSCHLÜSSE

DATE	REV	RECORD	DR
7/18	C	E.C.# 6710	JK
11/18	D	E.C.# 6717	JK



OBSOLETE

UNTERBRECHUNG ZUM HERSTELLERSCHALTPLAN

- KRAFTSTROMVERDRAHTUNG**
 REGELKREIS VERDRAHTUNG
 BEREICHsverdrahtung
 OPTION WERK
 OPTION FELD
- LEGENDE**
- | | | | |
|---|---------------|---|-------------------|
| K | RELAIS/SCHÜTZ | Y | MAGNETSPÜLE |
| T | TRAFO | N | SENSOR |
| Q | SICHERUNG | J | JUMPER/BRÜCKE |
| S | SCHALTER | E | WASSERSTANDSENSOR |
| H | HEIZSTAB | M | MOTOR/GEBLÄSE |
| F | ABSICHERUNG | | |

- ABMERKUNGEN:**
- SÄMTLICHE ELEKTROARBEITEN SIND NACH DEN LOKALEN UND ÖRTLICHEN VORSCHRIFTEN DURCH QUALIFIZIERTES FACHPERSONAL AUSZUFÜHREN.
 - SIEHE ELEKTRISCHES DATENBLATT XTP.

		XTP SIX ELECTRODE	
		MAT'L:	
SCALE:	P/N	XTP-VL-6G	
DRAWN BY: JK			
DATE: 5/19/15			