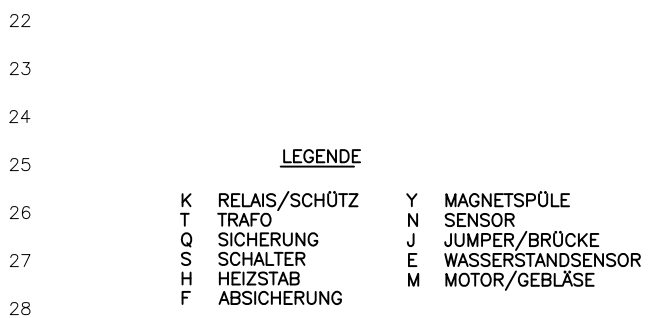
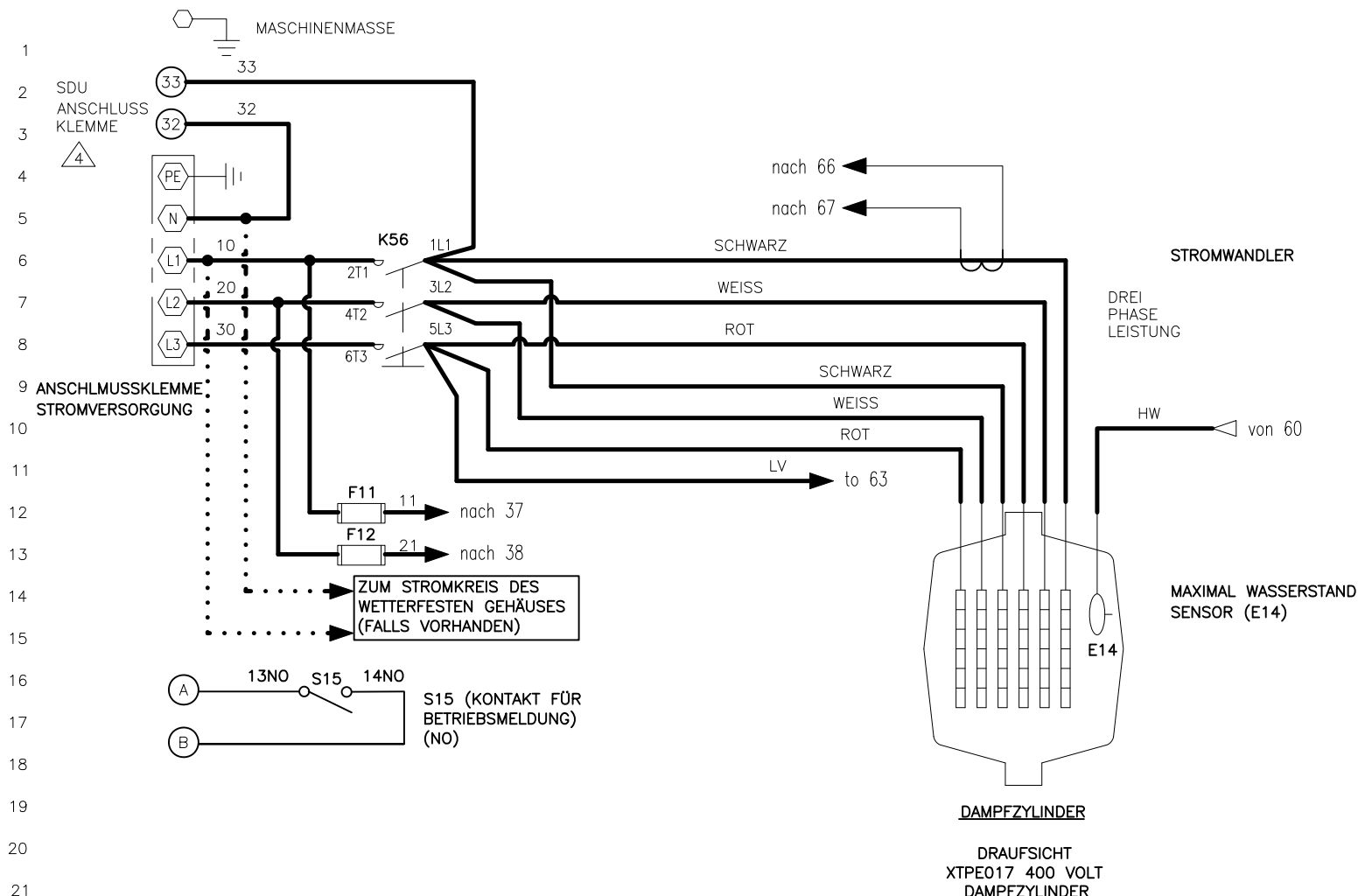


XTPE 6-ELEKTRODEN DAMPFBEFEUCHTER
 XTPE017-XTPE025-XTPE033 - 3 PHASE

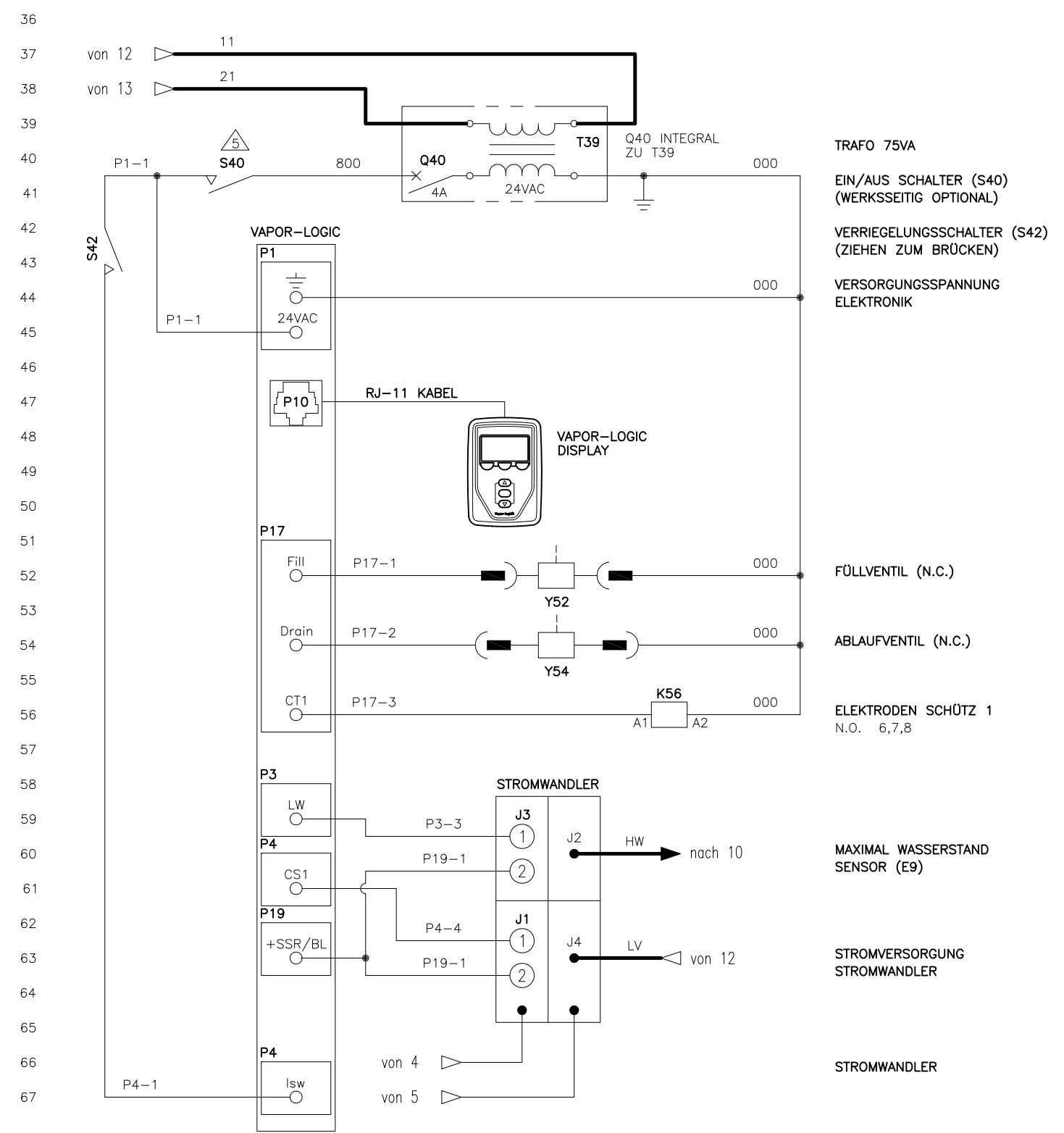
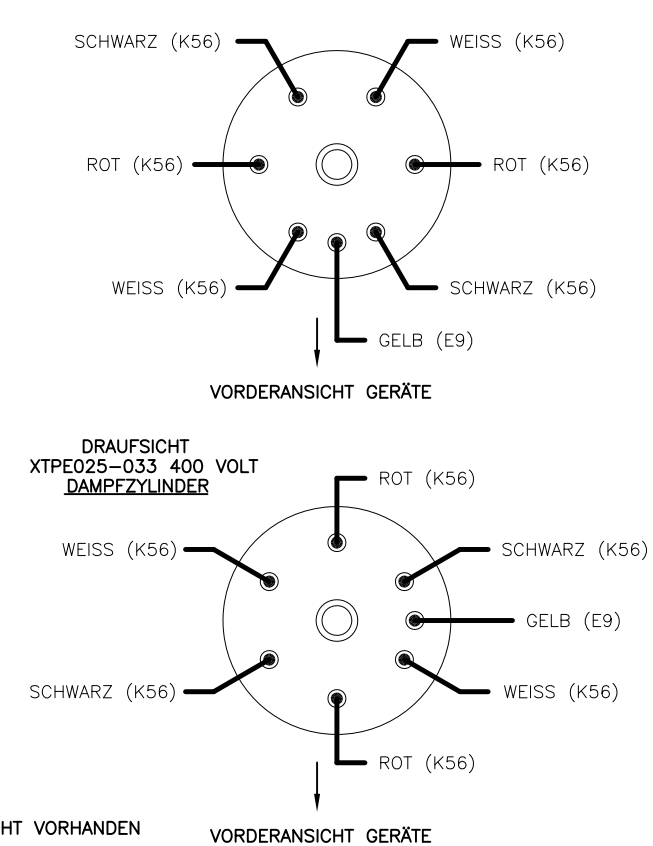
SCHALTPLAN BEZIEHT AUF FOLGENDE DOK:
 -INSTALLATION UND BEDIENUNGSANLEITUNG
 -EXTERNE ANSCHLÜSSE

DATE	REV	RECORD	DR
1/22	G	E.C.# 7049	JK
4/23	H	E.C.# 7128	JK
7/23	I	E.C.# 7195	SBK



KRAFTSTROMVERDRÄHTUNG
REGELKREIS VERDRÄHTUNG
BEREICHsverDRÄHTUNG
OPTION WERK
OPTION FELD

- ABMERKUNGEN:**
- SÄMTLICHE ELEKTROARBEITEN SIND NACH DEN LOKALEN UND ÖRTLICHEN VORSCHRIFTEN DURCH QUALIFIZIERTES FACHPERSONAL AUSZUFÜHREN.
 - SIEHE ELEKTRISCHES DATENBLATT XTP.
- 3 NUR INNENGEHÄUSE
 4 KABEL 32 UND 33 SIND BEI MODELLEN MIT AUSSENGEHÄUSE NICHT VORHANDEN



UNTERBRECHUNG ZUM HERSTELLERSCHALTPLAN

	XTPE017-025-033 3 PHASE	
	MAT'L:	P/N
	SCALE:	XTPE-VL-3G
	DRAWN BY: ECR DATE: 5/18	