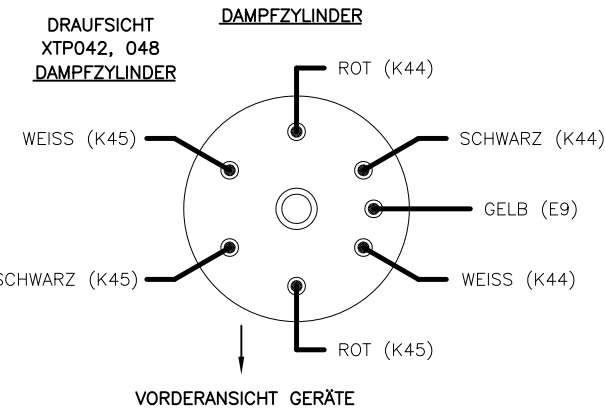
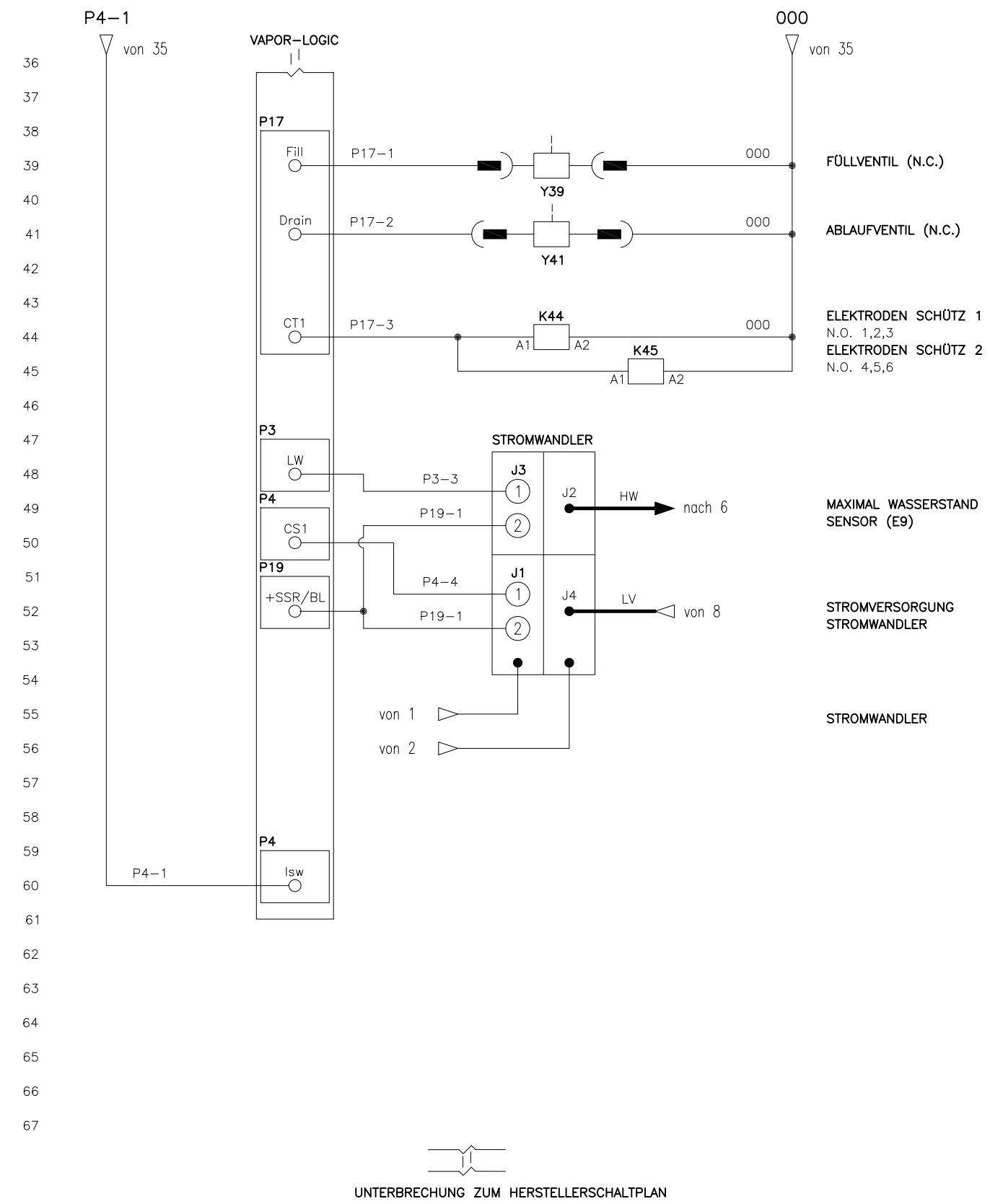
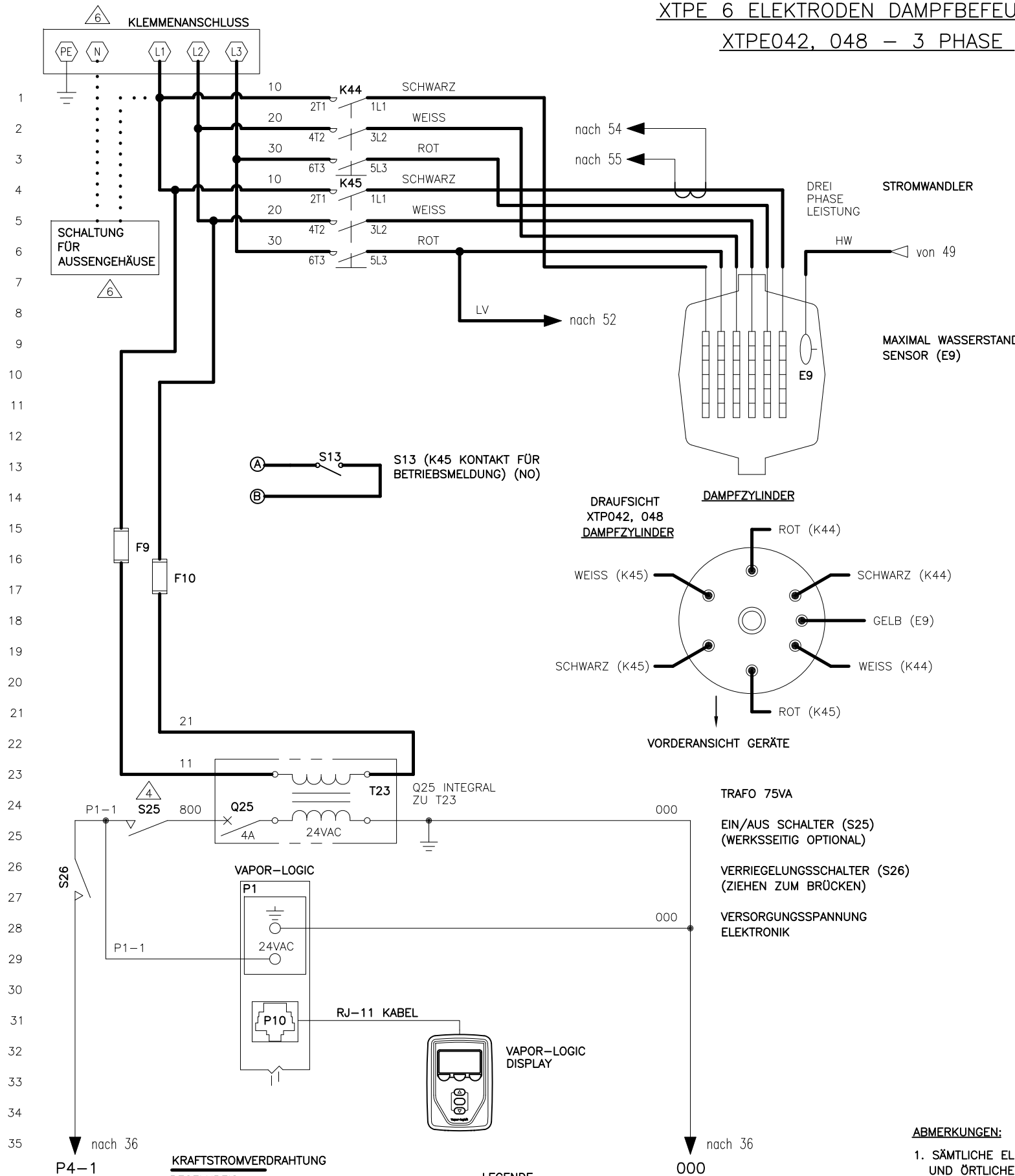


XTPe 6 ELEKTRODEN DAMPFBEFEUCHTER XTPe042, 048 – 3 PHASE

SCHALTPLAN BEZIEHT AUF FOLGENDE DOK:
-INSTALLATION UND BEDIENUNGSANLEITUNG
-EXTERNE ANSCHLÜSSE

| DATE | REV | RECORD | DR |
|------|-----|------------|----|
| 1/22 | E | E.C.# 7049 | JK |
| 4/23 | F | E.C.# 7128 | JK |



- | | |
|------------------------------|---------------------|
| KRAFTSTROMVERDRAHTUNG | LEGENDE |
| REGELKREIS VERDRAHTUNG | K RELAIS/SCHÜTZ |
| BEREICHsverdrahtung | T TRAFU |
| OPTION WERK | Q SICHERUNG |
| OPTION FELD | S SCHALTER |
| | H HEIZSTAB |
| | F ABSICHERUNG |
| | Y MAGNETSPÜLE |
| | N SENSOR |
| | J JUMPER/BRÜCKE |
| | E WASSERSTANDSENSOR |
| | M MOTOR/GEBLÄSE |

- ABMERKUNGEN:**
- SÄMTLICHE ELEKTROARBEITEN SIND NACH DEN LOKALEN UND ÖRTLICHEN VORSCHRIFTEN DURCH QUALIFIZIERTES FACHPERSONAL AUSZUFÜHREN.
 - SIEHE ELEKTRISCHES DATENBLATT XTP.
- ⚠ NUR INNENGEHÄUSE
⚠ SCHALTUNG FÜR AUSSENGEHÄUSE

UNTERBRECHUNG ZUM HERSTELLERSCHALTPLAN

| | | |
|------------|-------------------------|------------|
| | XTPe042, 048 3 PHASE | |
| | MAT'L: | |
| | SCALE: | P/N |
| | DRAWN BY: ECR | XTPe-VL-4G |
| DATE: 5/18 | | |