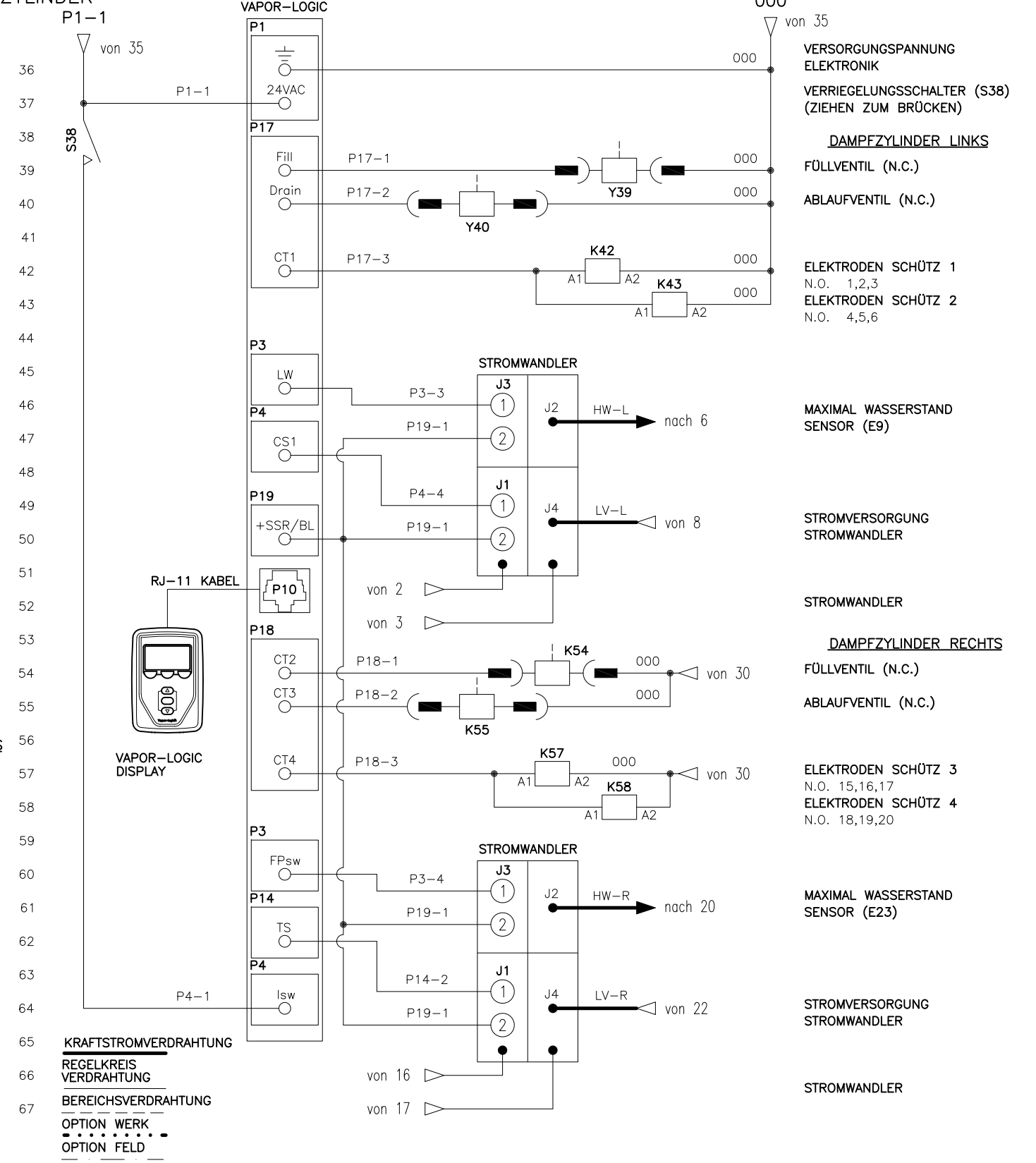
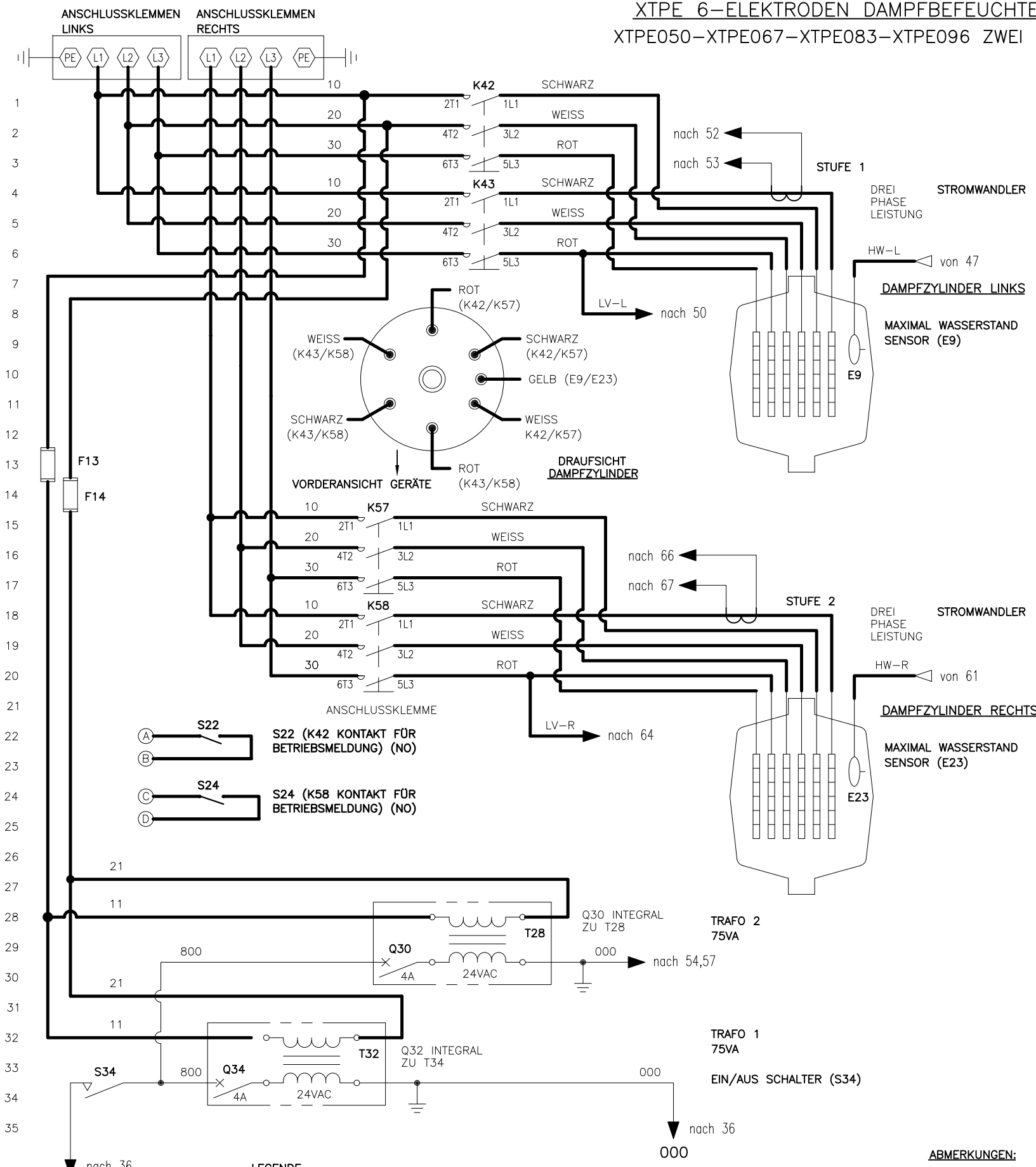


# XTPe 6-ELEKTRODEN DAMPFBEFEUCHTER XTPe050-XTPe067-XTPe083-XTPe096 ZWEI ZYLINDER

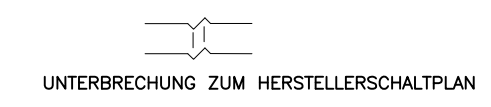
SCHALTPLAN BEZIEHT AUF FOLGENDE DOK:  
-INSTALLATION UND BEDIENUNGSANLEITUNG  
-EXTERNE ANSCHLÜSSE

DATE	REV	RECORD	DR
2/19	C	E.C.# 6771	JK



**LEGENDE**

K	RELAIS/SCHÜTZ	Y	MAGNETSPÜLE
T	TRAFO	N	SENSOR
Q	SICHERUNG	J	JUMPER/BRÜCKE
S	SCHALTER	E	WASSERSTANDSENSOR
H	HEIZSTAB	M	MOTOR/GEBLÄSE
F	ABSICHERUNG		



- ABMERKUNGEN:**
- SÄMTLICHE ELEKTROARBEITEN SIND NACH DEN LOKALEN UND ÖRTLICHEN VORSCHRIFTEN DURCH QUALIFIZIERTES FACHPERSONAL AUSZUFÜHREN.
  - SIEHE ELEKTRISCHES DATENBLATT XTP.

<b>dnSteem</b>	XTPe050-XTPe067-XTPe083-XTPe096	
	MATL:	
	SCALE:	P/N
	DATE: 5/18	XTPe-VL-5G