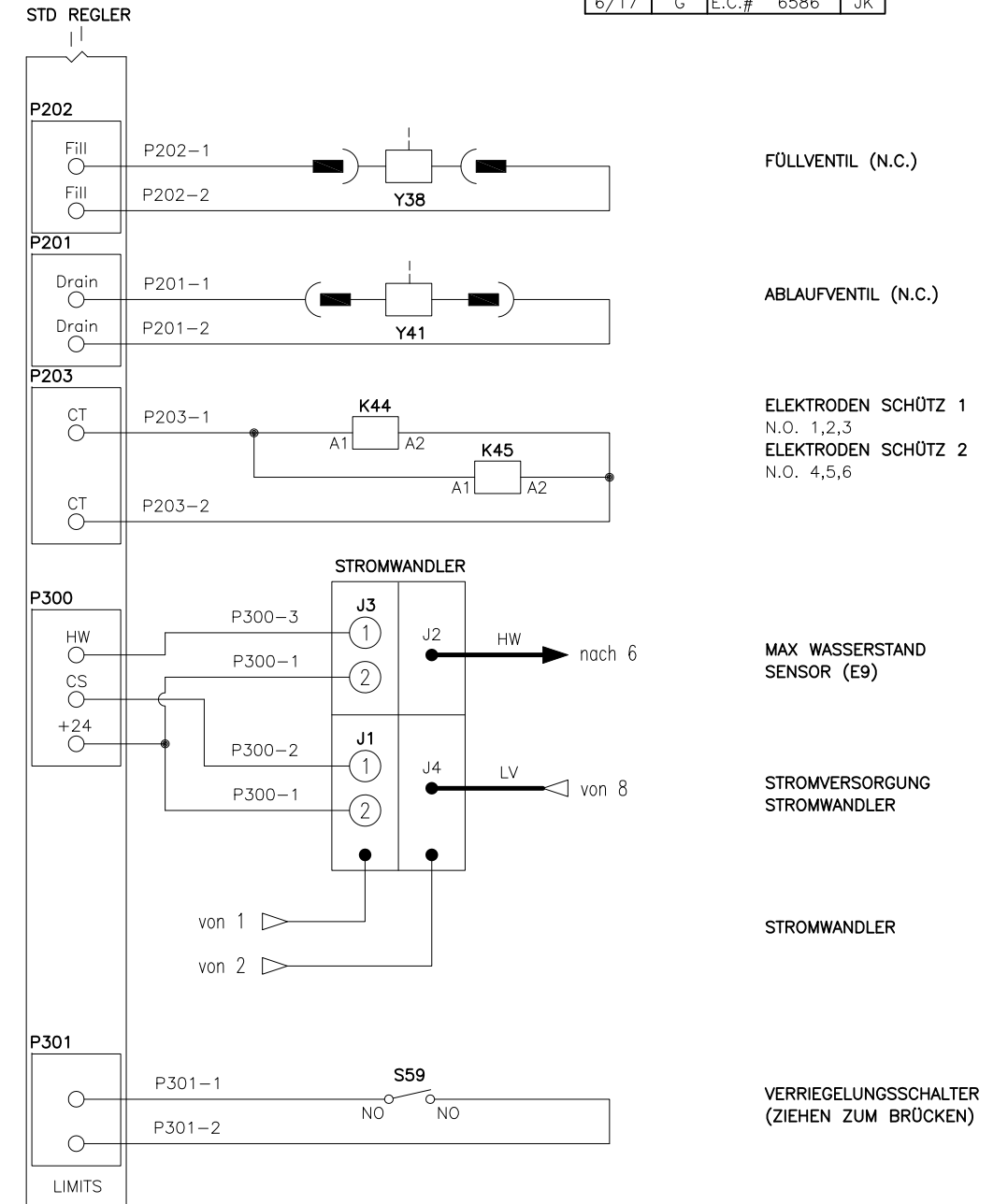
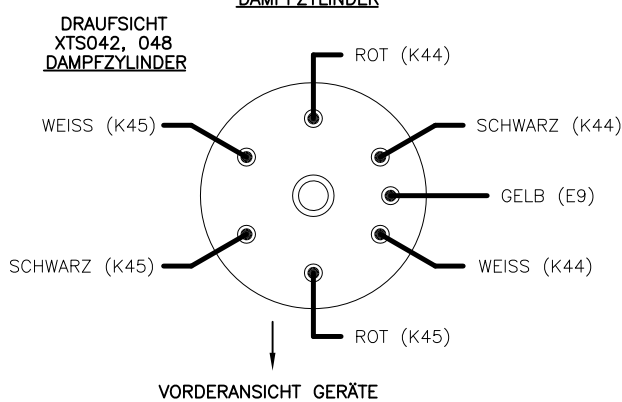
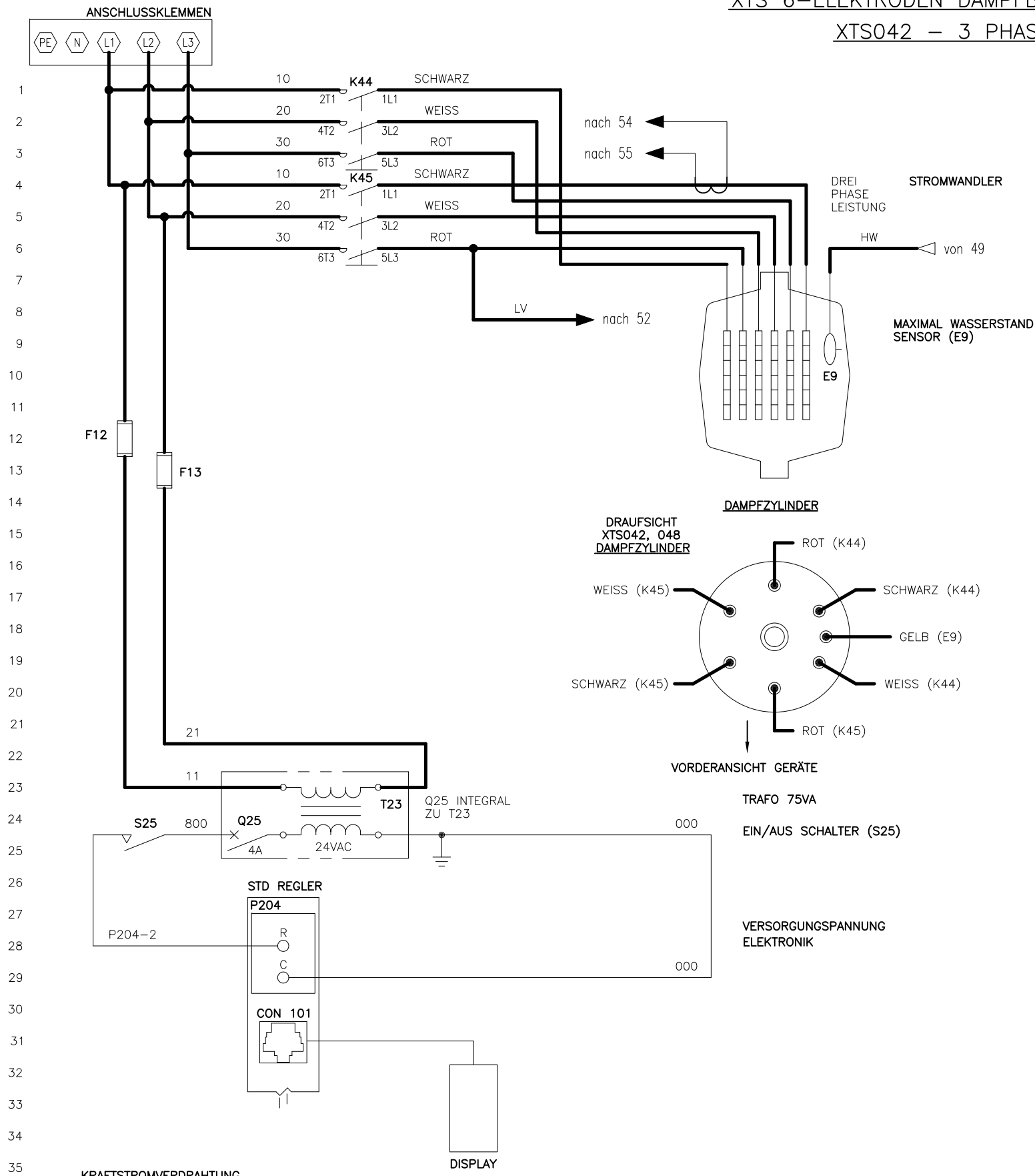


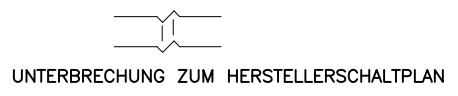
# XTS 6-ELEKTRODEN DAMPFBEFEUCHTER XTS042 - 3 PHASE

SCHALTPLAN BEZIEHT AUF FOLGENDE DOK:  
-INSTALLATION UND BEDIENUNGSANLEITUNG  
-EXTERNE ANSCHLÜSSE

DATE	REV	RECORD	DR
2/14	E	E.C.# 6172	JK
5/17	F	E.C.# 6551	JK
6/17	G	E.C.# 6586	JK



**KRAFTSTROMVERDRÄHTUNG**  
**REGELKREIS VERDRÄHTUNG**  
**BEREICHsverDRÄHTUNG**  
**OPTION WERK**  
**OPTION FELD**



**LEGENDE**

- |   |               |   |                   |
|---|---------------|---|-------------------|
| K | RELAIS/SCHÜTZ | Y | MAGNETSPÜLE       |
| T | TRAFO         | N | SENSOR            |
| Q | SICHERUNG     | J | JUMPER/BRÜCKE     |
| S | SCHALTER      | E | WASSERSTANDSENSOR |
| H | HEIZSTAB      | M | MOTOR/GEBLÄSE     |
| F | ABSICHERUNG   |   |                   |

**ABMerkUNGEN:**

1. SÄMTLICHE ELEKTROARBEITEN SIND NACH DEN LOKALEN UND ÖRTLICHEN VORSCHRIFTEN DURCH QUALIFIZIERTES FACHPERSONAL AUSZUFÜHREN.
2. SIEHE ELEKTRISCHES DATENBLATT XTS.

<b>XTS042, 048 - 3 PHASE</b>	
MAT'L:	
SCALE:	P/N
DRAWN BY: KROG	XTS-STD-4G
DATE: 1/30/13	

